



LV

LT

EE

EN

RU

UA

UNIVERSĀLA VANNU MONTĀŽAS INSTRUKCIJA
UNIVERSALI VONIŲ MONTAVIMO INSTRUKCIJA
UNIVERSAALNE PAIGALDUSJUHEND VANNIDELE
UNIVERSAL INSTALLATION INSTRUCTION FOR BATHTUBS
УНИВЕРСАЛЬНАЯ ИНСТРУКЦИЯ ПО МОНТАЖУ ВАНН
УНІВЕРСАЛЬНА ІНСТРУКЦІЯ ДЛЯ МОНТАЖУ ВАНН



VANNU TIPI / VONIŅU KLASIFIKACIJA / VANNI TŪŪBID / TYPES / ТИПЫ ВАНН / ТИПИ ВАНН

1

- LV** montāžas principi stūra un pie sienas novietojamajām vannām ar kājām un ar/bez paneliem
- LT** prie sienos/į kampą statoma vonia su kojomis ir paneliais
- EE** seinäärde/nurka paigaldatav vann jalgade ja paneeliga
- EN** backwall/corner bathtub with legs & optional panels
- RU** монтаж угловых и ванн монтируемых у стены с ножками и с/без панелей
- UA** Монтаж кутювих ванн і ванн, що монтуються біля стіни з ніжками з панелями/без панелей

TRE 150 A/D / TRE 170 A/D / UNO 150 / UNO 170 / VERSO



2

- LV** montāžas principi brīvstāvošām vannām ar/bez kājām
- LT** laisvai pastatoma vonia su kojomis/be kojų
- EE** eraldiseisev vann ilma jalgadeta või jalgadel
- EN** freestanding bathtub with optional legs
- RU** монтаж отдельностоящих ванн
- UA** Монтаж окремо стоячих ванн

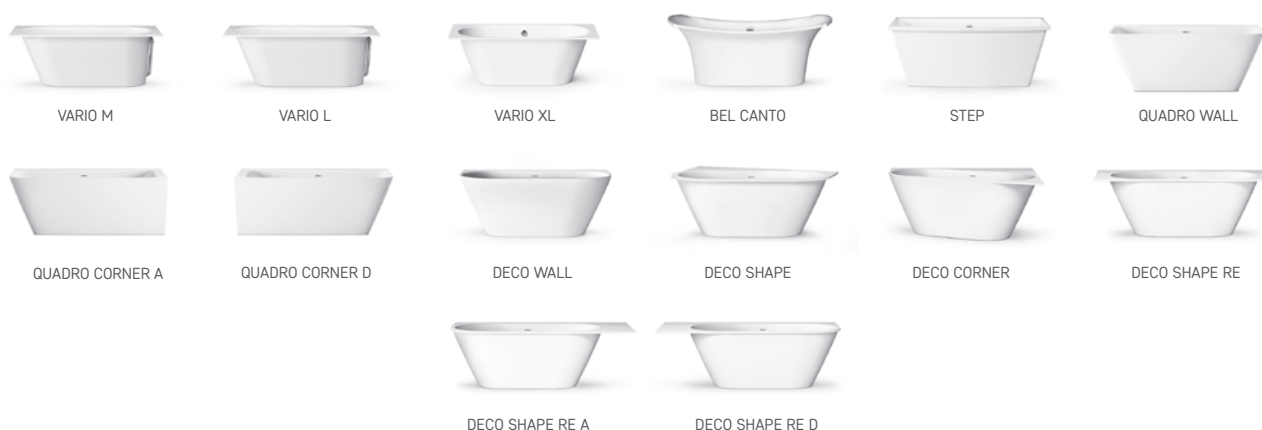
AMORE / FELICE / DOLCE / BELLA / DECO NUDD / DECO RIM / INFINITY / VICTORIA / STORIA
PERLA 145 / PERLA 160 / PERLA 175



3

- LV** montāžas principi stūra un pie sienas novietojamām vannām ar kājām un ar sifonu
- LT** prie sienos/į kampą statoma vonia su kojomis ir sifonu
- EE** seinäärde /nurka paigaldatav vann jalgade ja sifoöniga
- EN** back-wall/corner bathtub with optional legs & siphon
- RU** монтаж угловых и устанавливаемых к стене ванн с ножками и с сифоном
- UA** Монтаж кутювих ванн і ванн, що встановлюються до стіни з ніжками та з сифоном

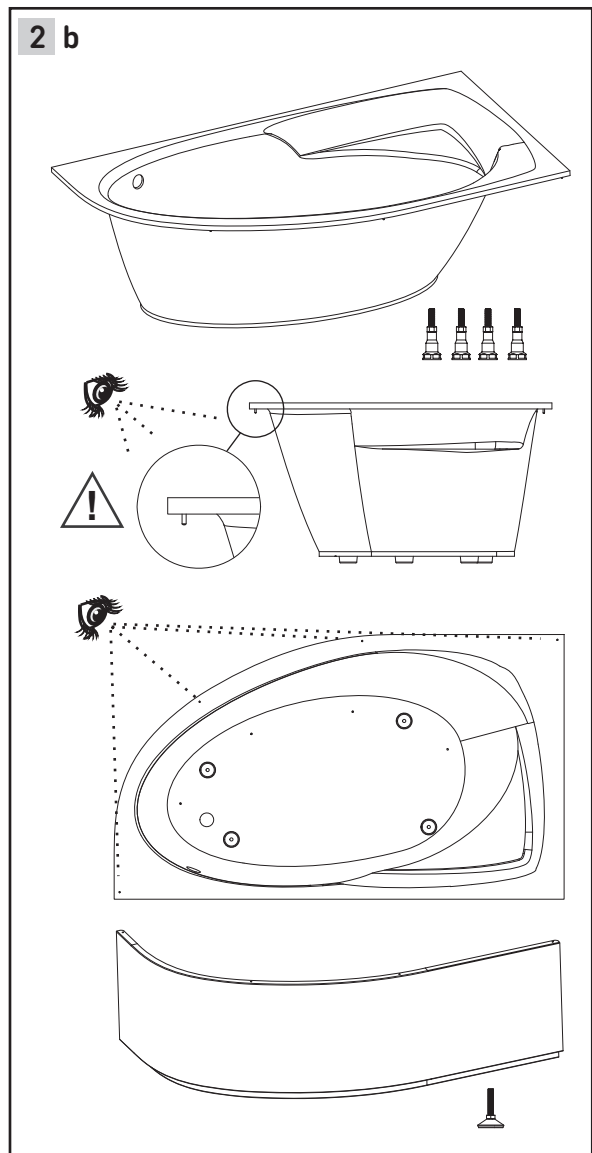
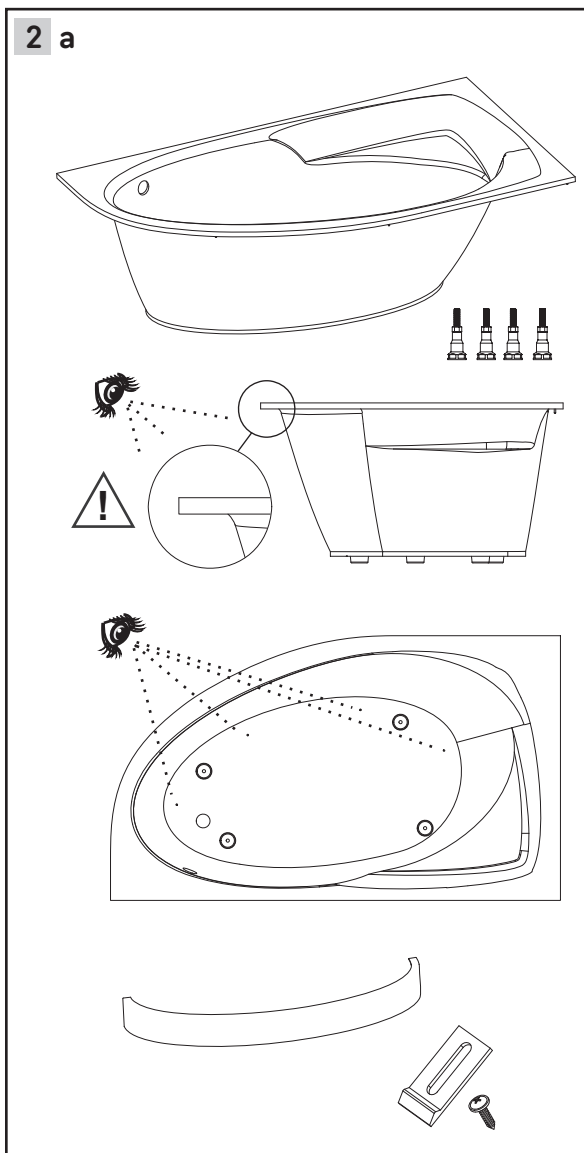
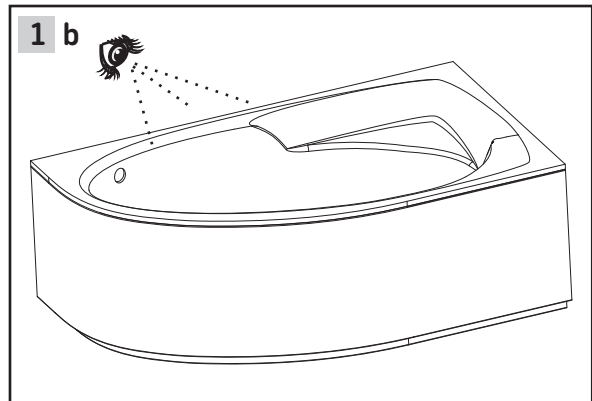
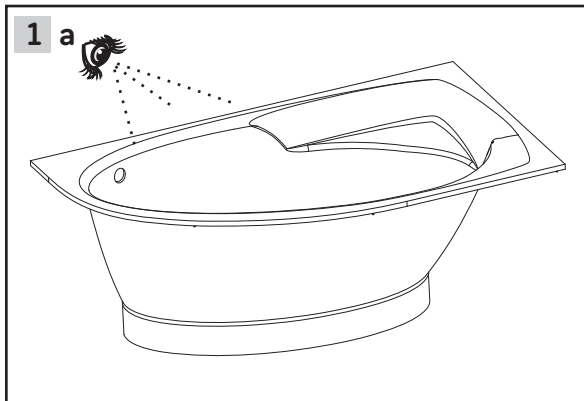
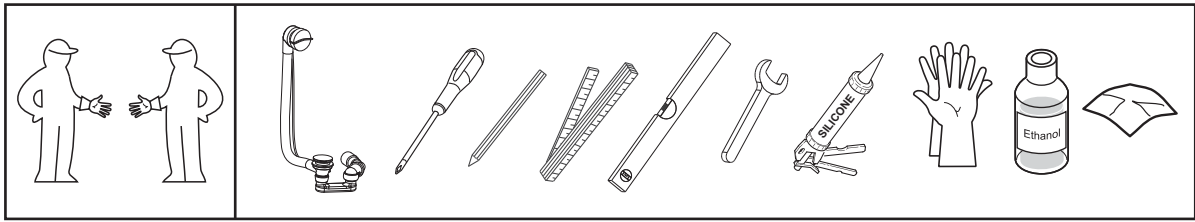
VARIO M / VARIO L / VARIO XL / BEL CANTO / STEP / QUADRO WALL / QUADRO CORNER A/D
DECO WALL / DECO SHAPE / DECO CORNER / DECO SHAPE RE A/D

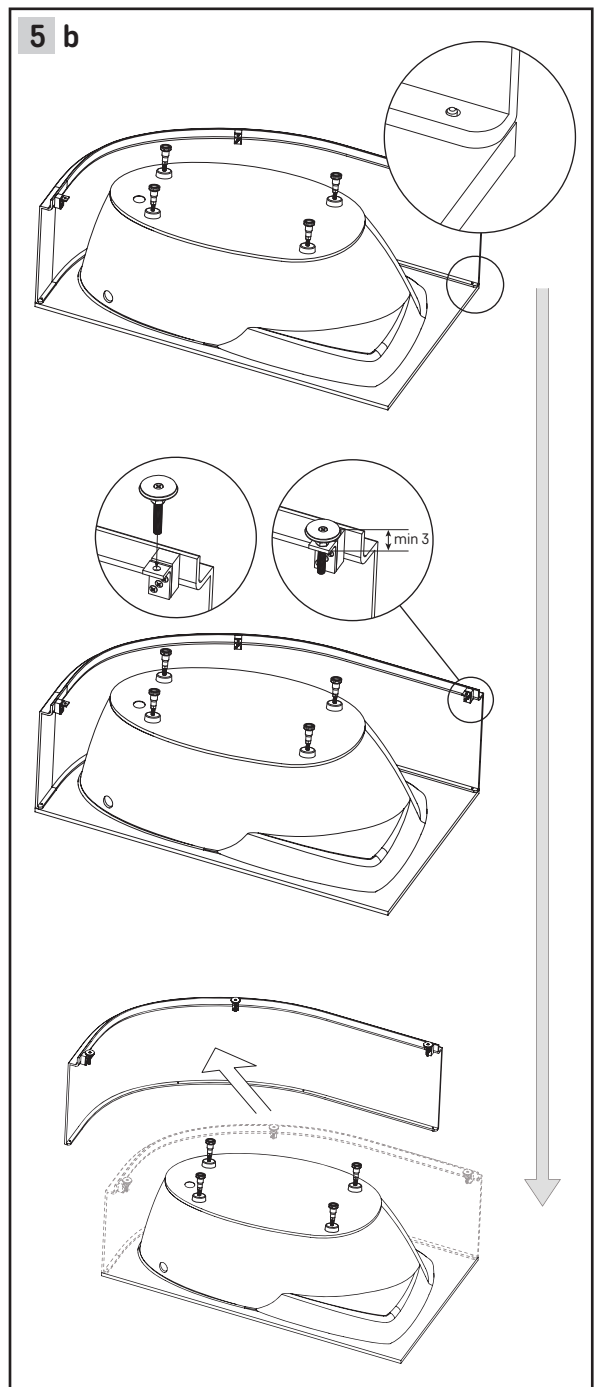
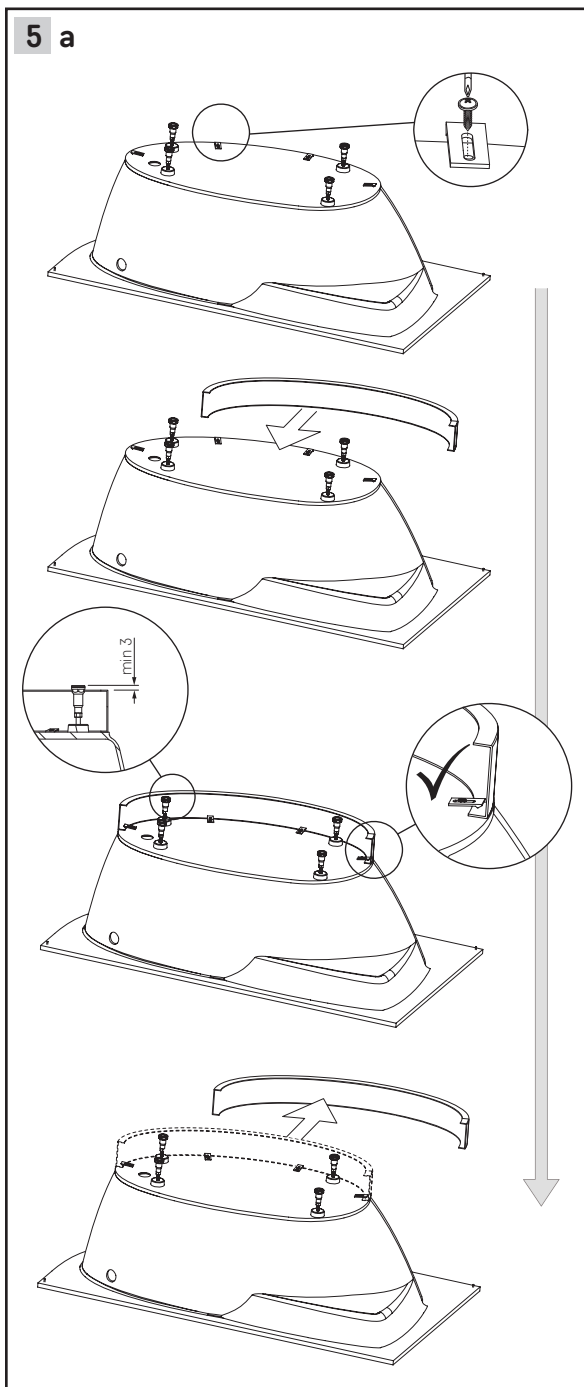
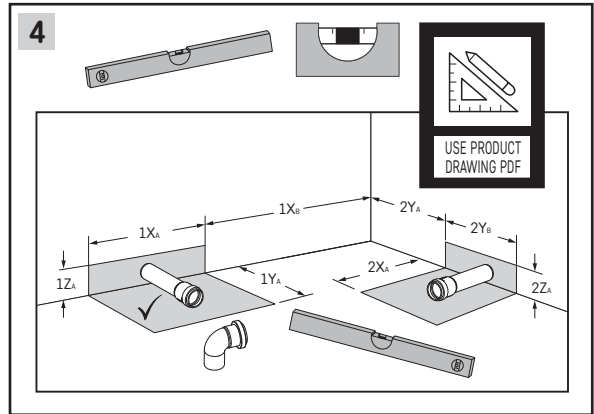
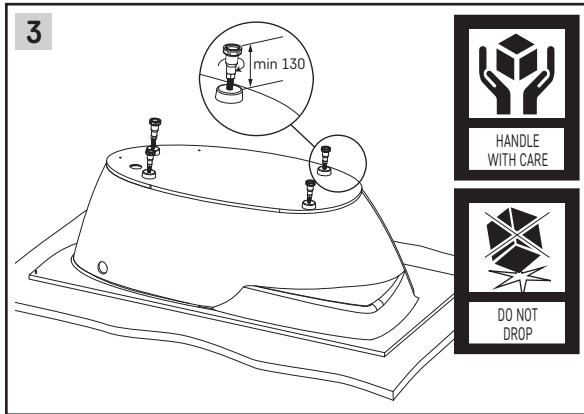


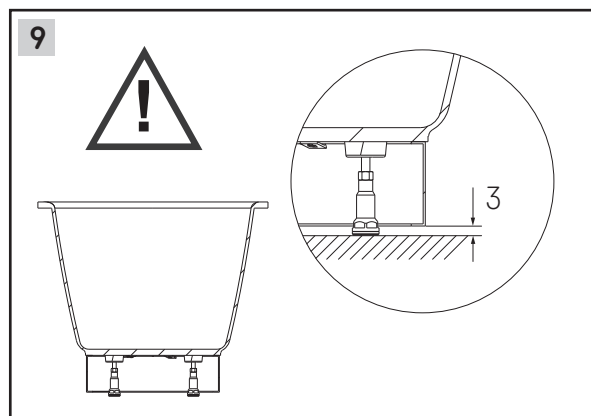
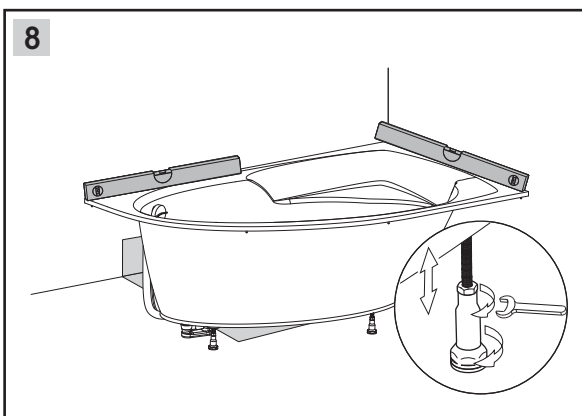
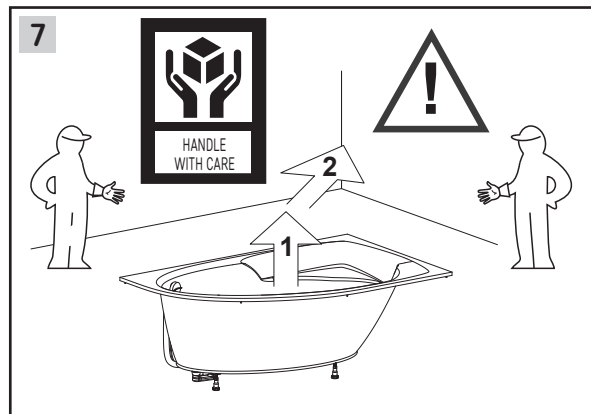
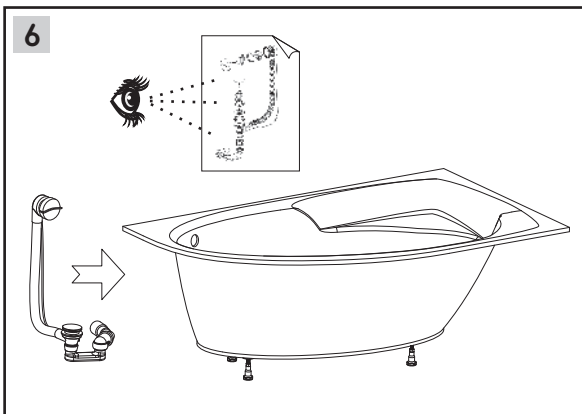
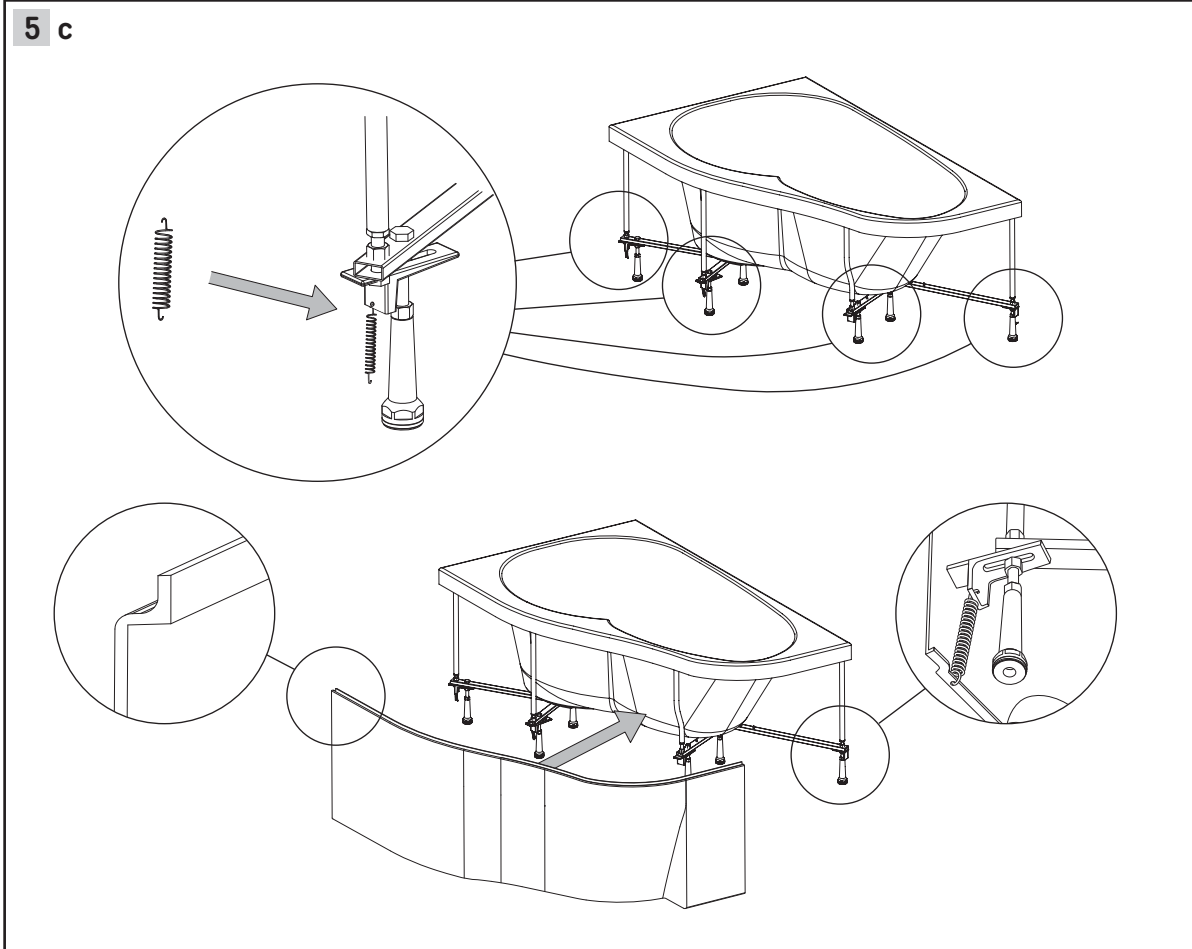
1

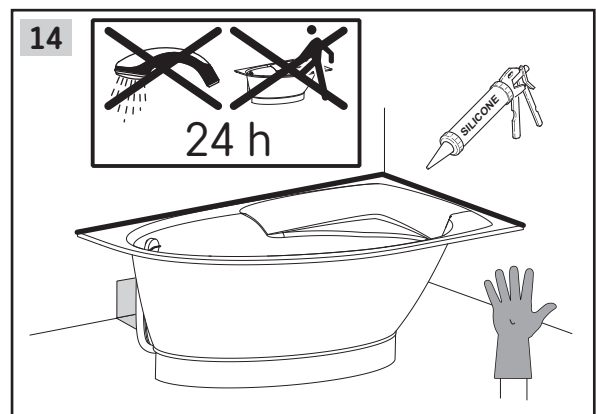
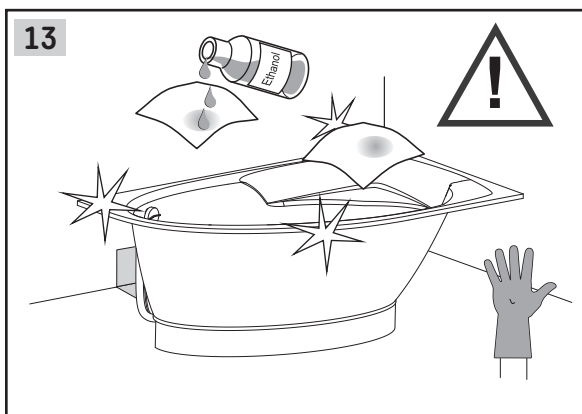
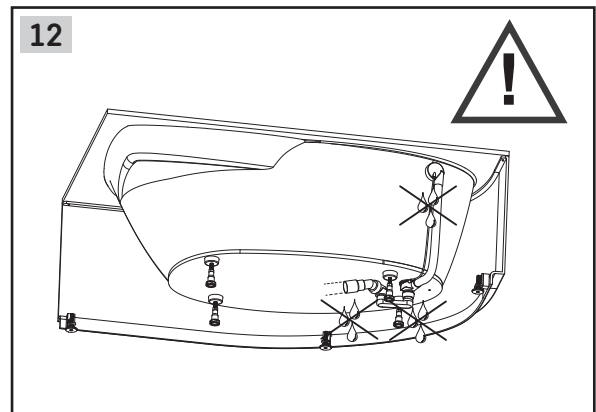
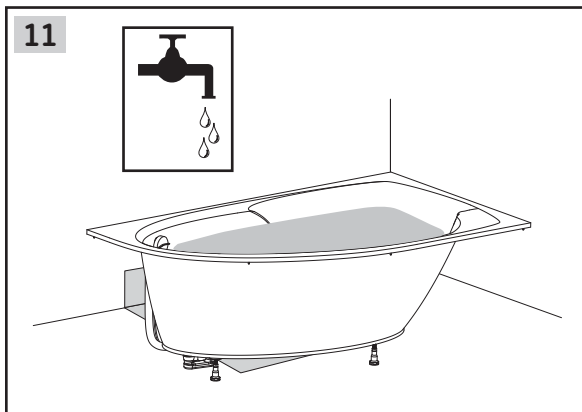
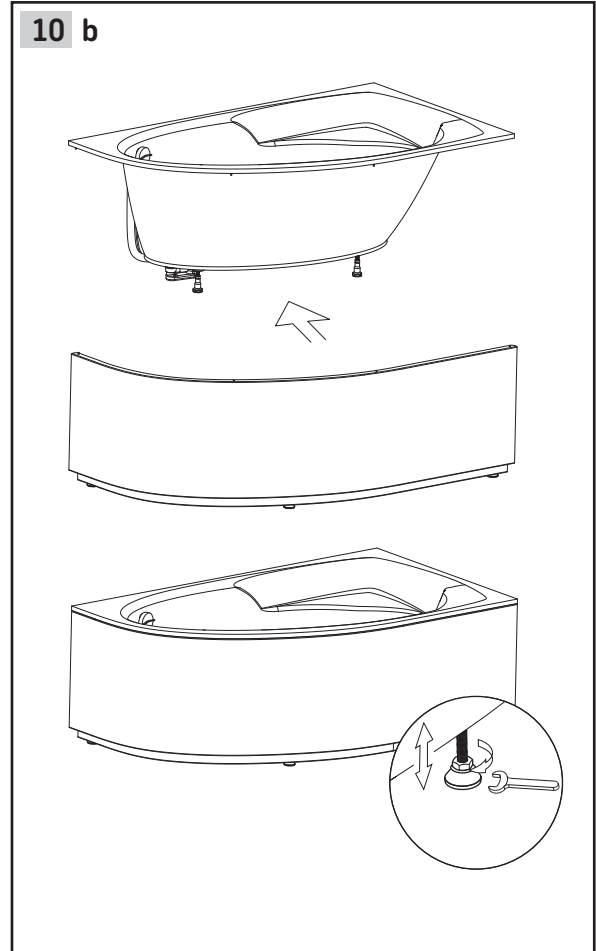
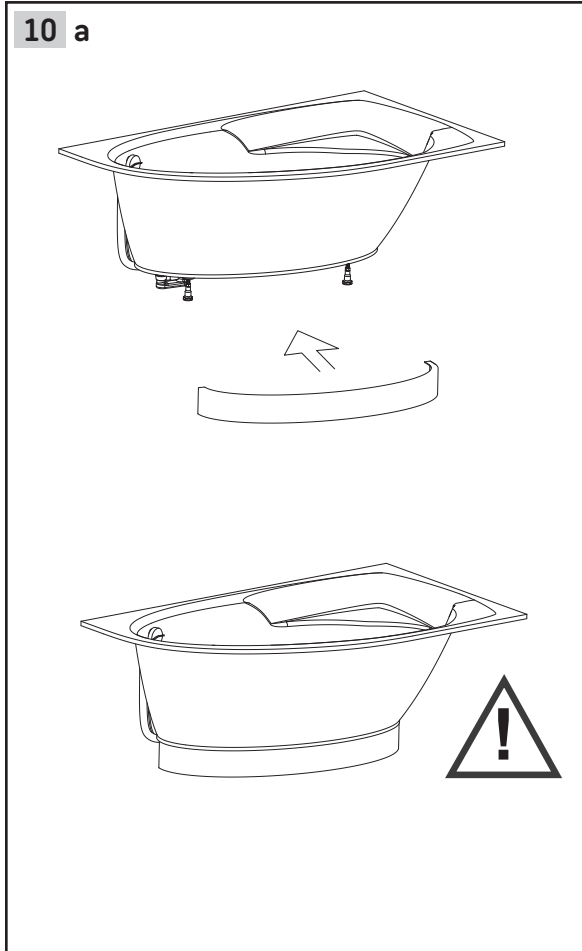
VANNU TIPS / VONIŲ TIPAS / VANN TÛÛP /
BATHTUBS TYPE / ТИП ВАНН / ТИПИ ВАНН

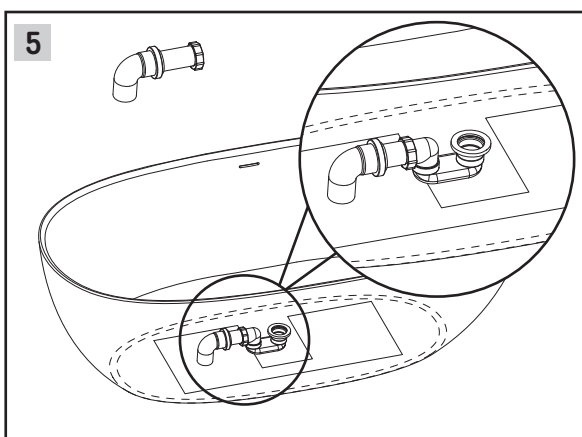
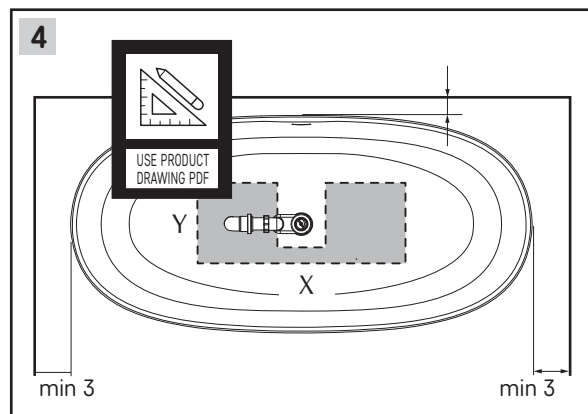
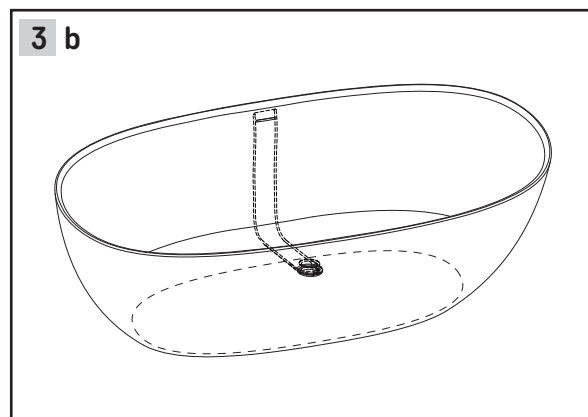
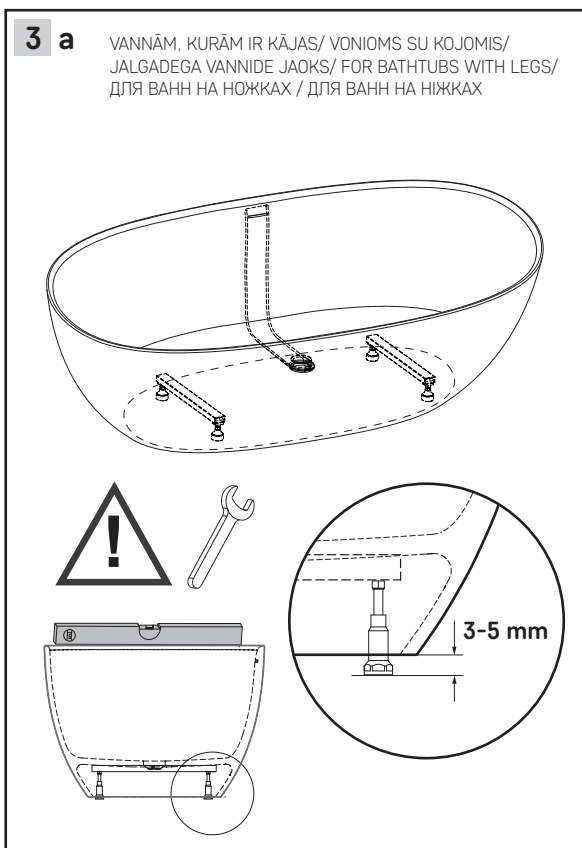
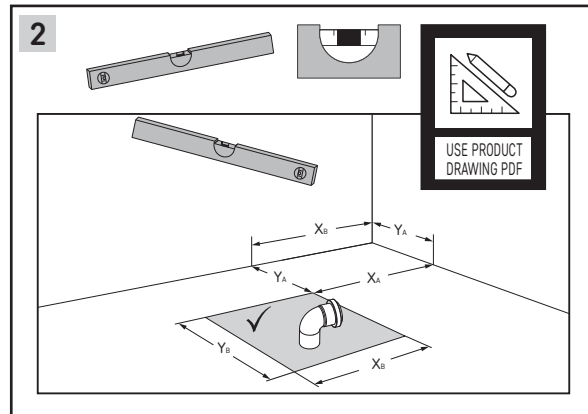
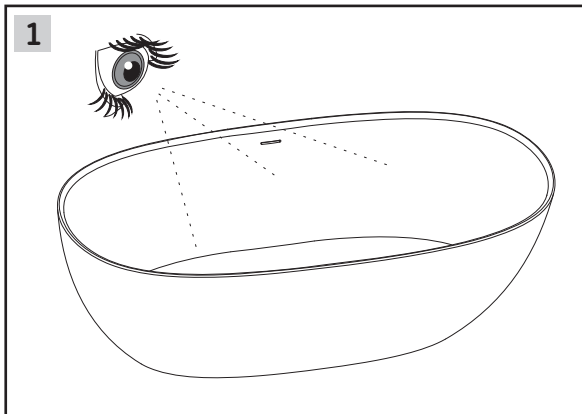
paab



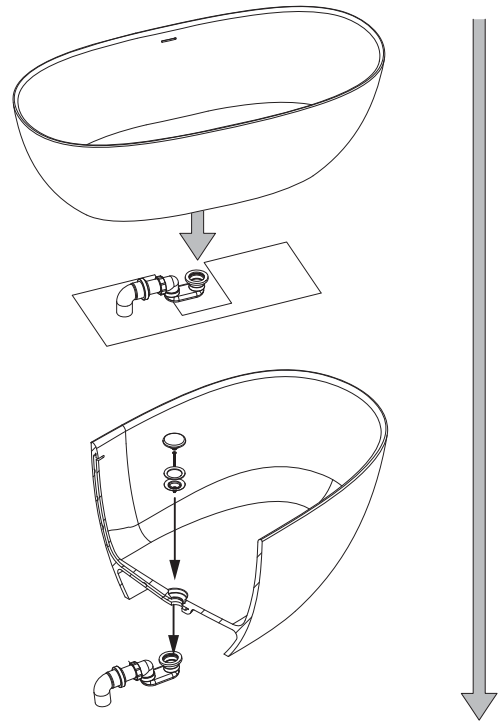
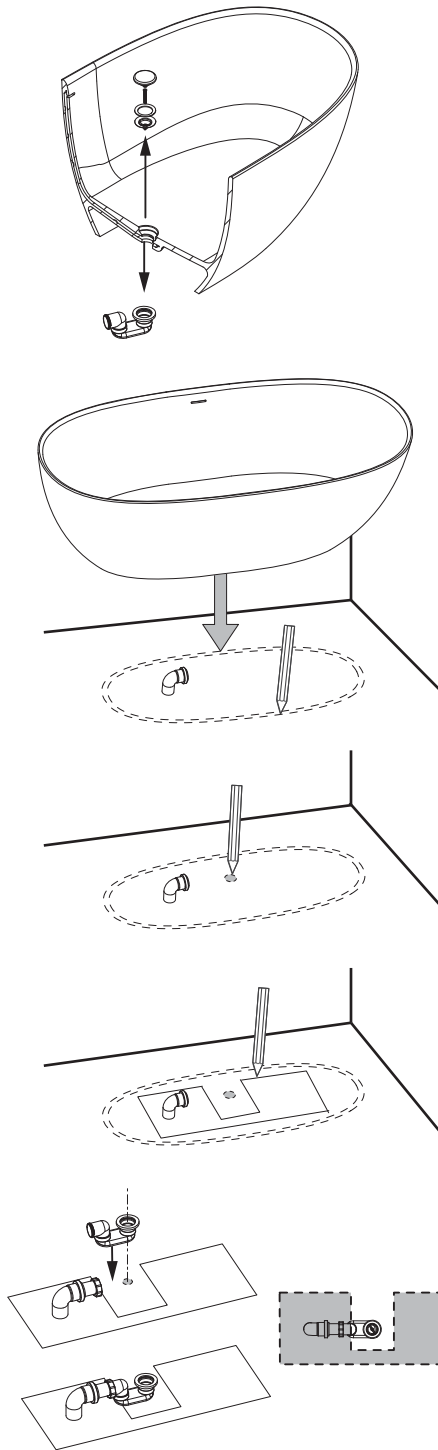


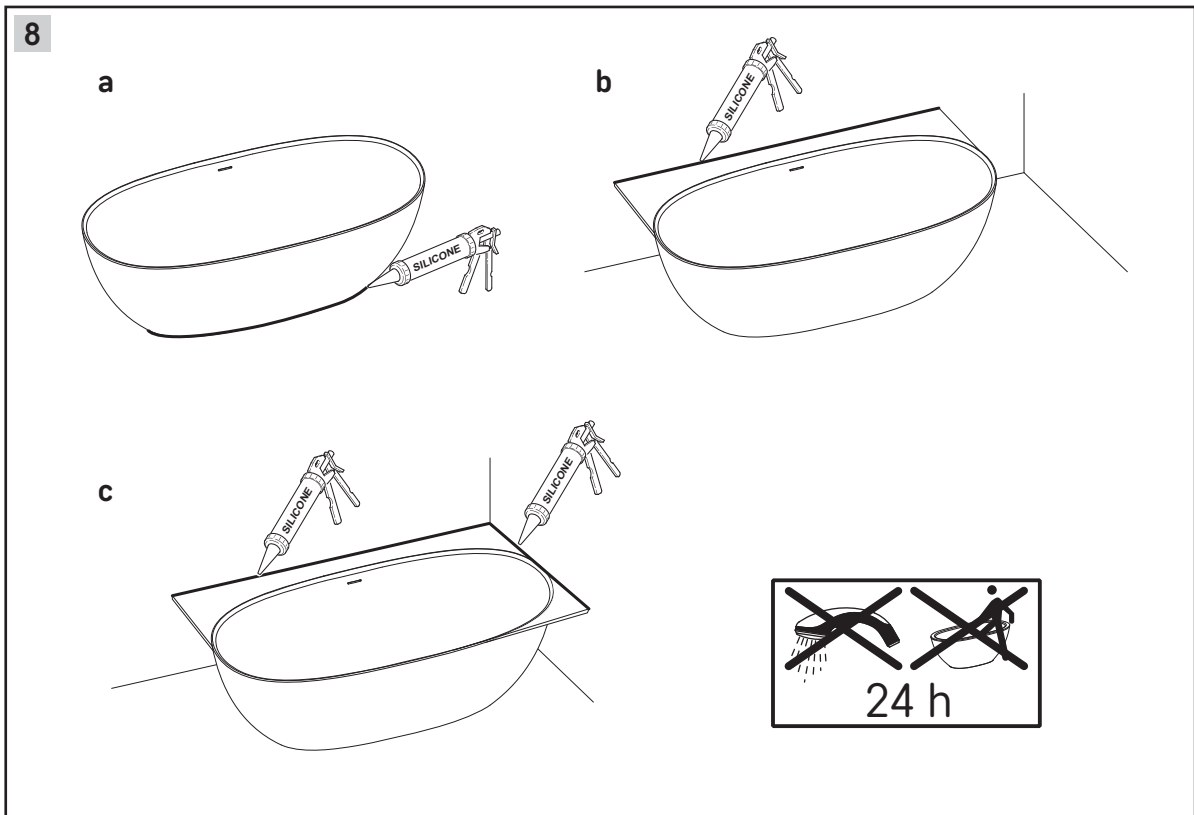
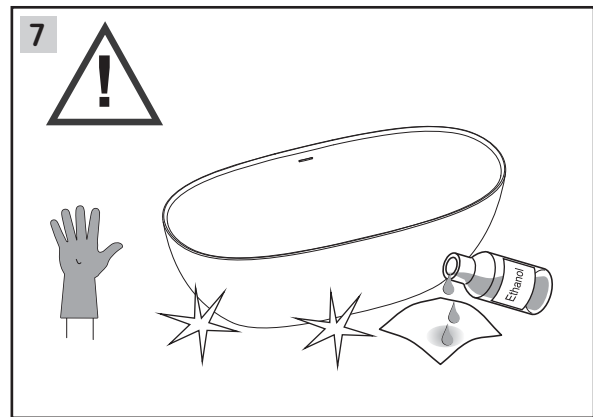
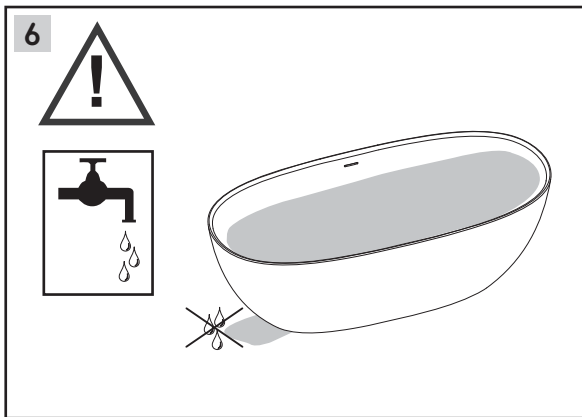


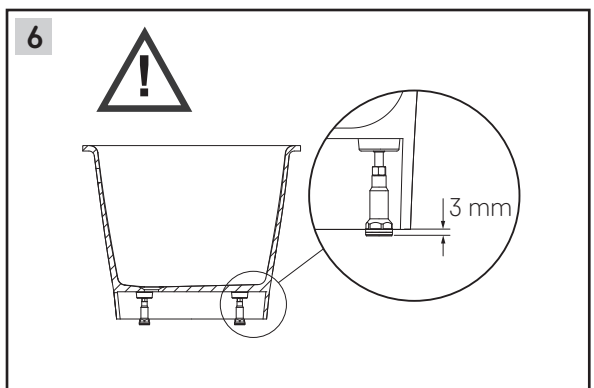
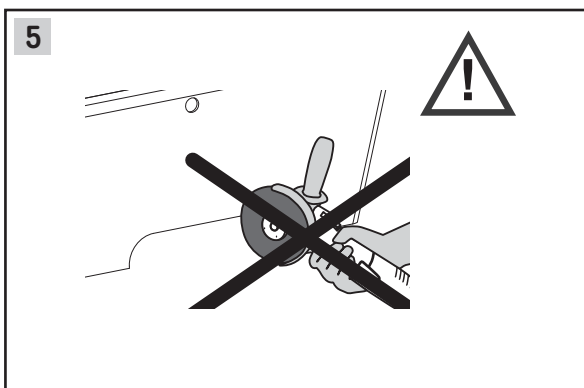
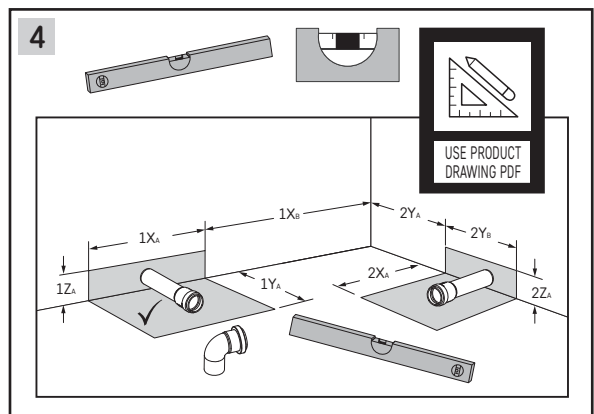
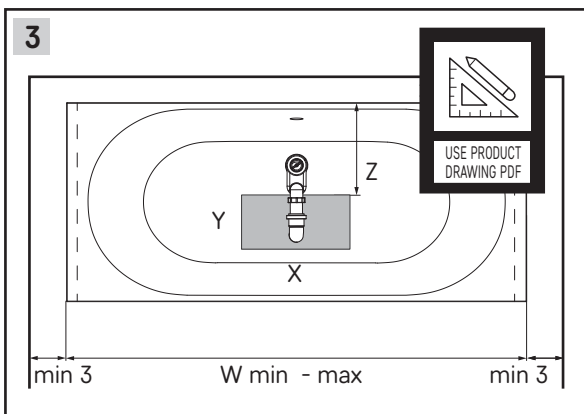
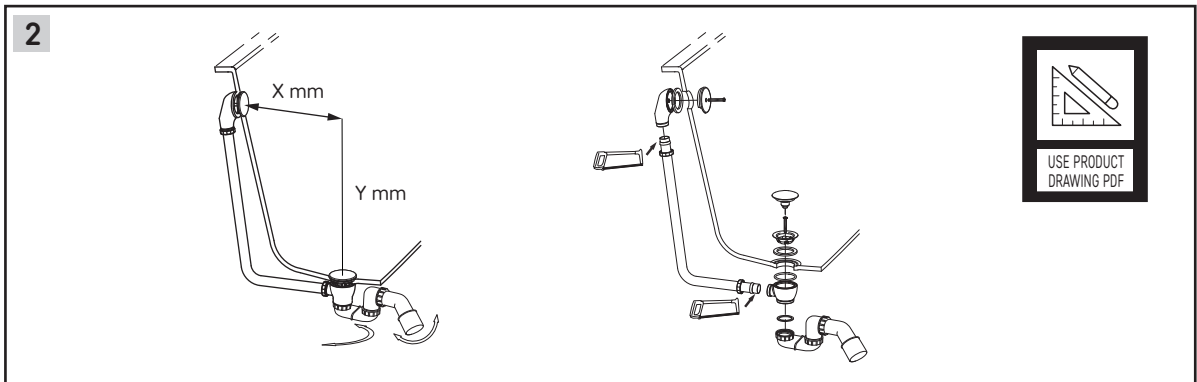
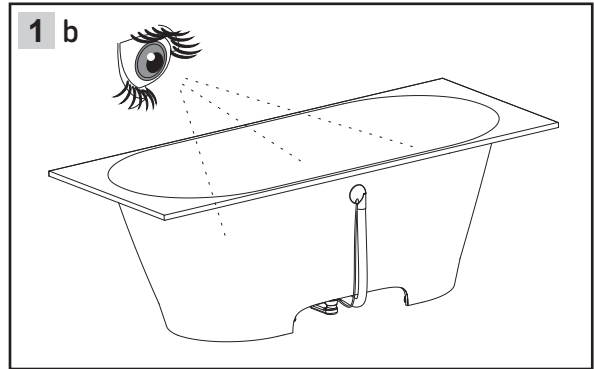
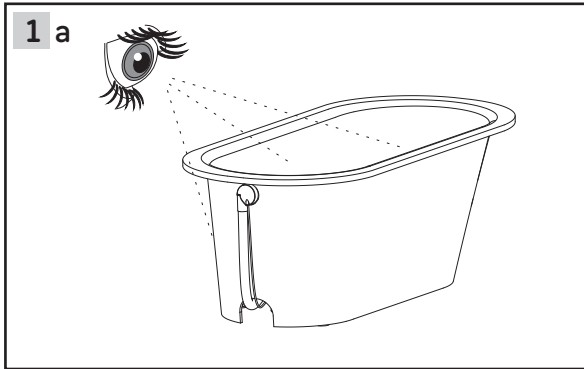
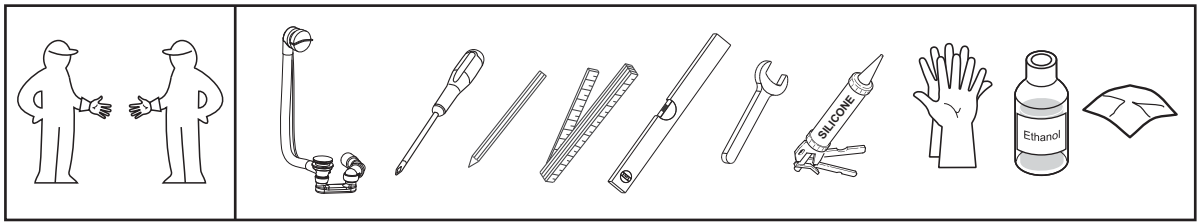


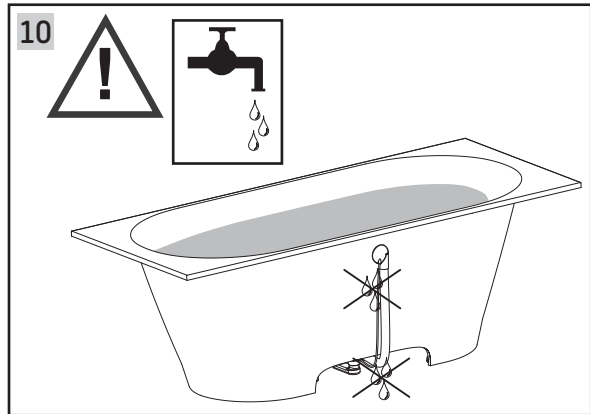
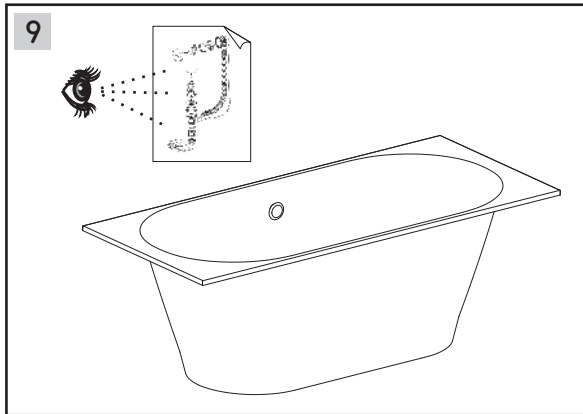
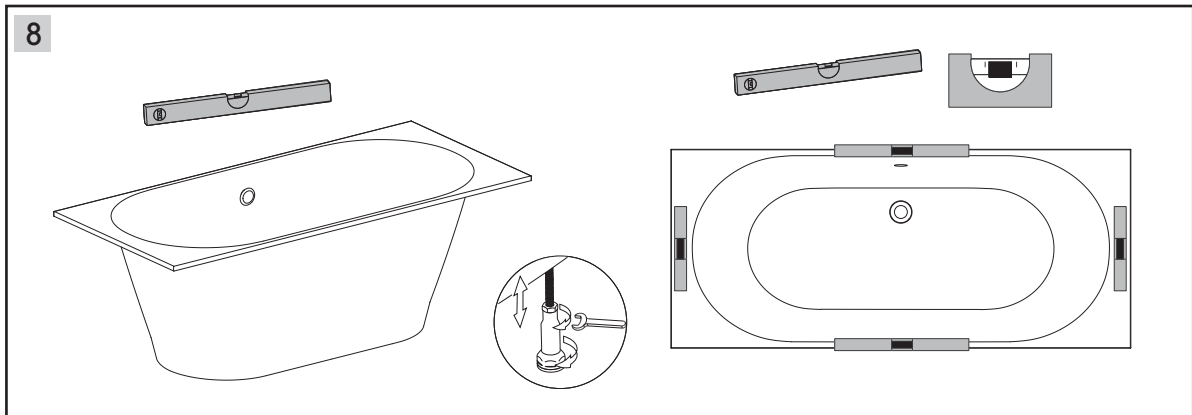
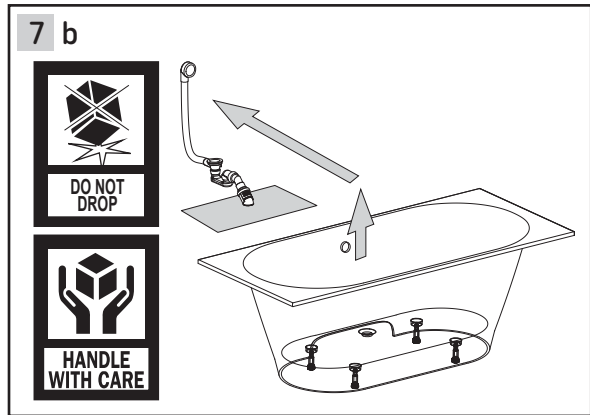
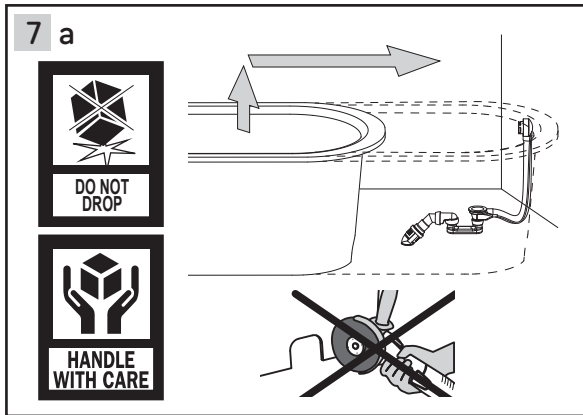


5

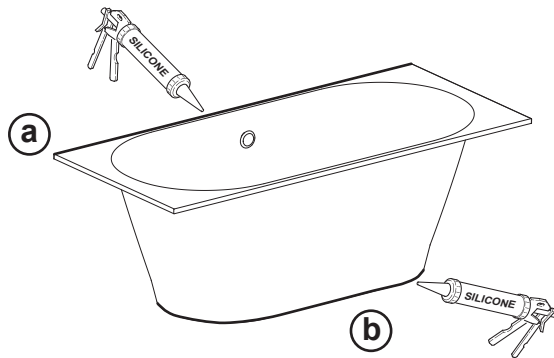




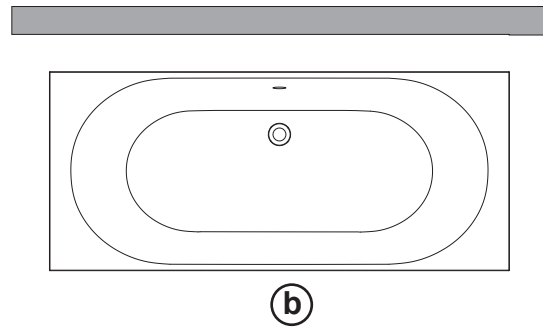
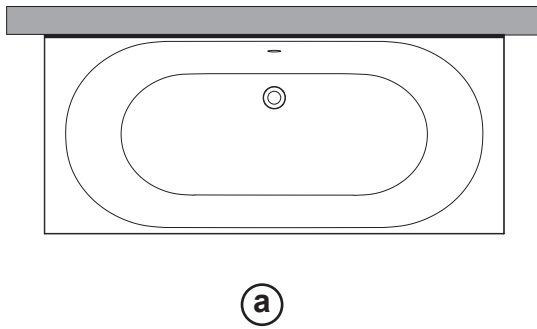




12



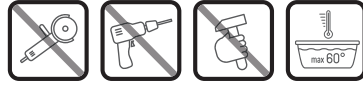
24 h





VANNAS VIRSMAS KOPŠANA / VONIOS PAVIRŠIAUS PRIEŽIŪRA / VANNI PINNA HOOLDUS / PROPER CARE OF THE BATHS SURFACE / УХОД ЗА ПОВЕРХНОСТЬЮ ВАННЫ / ДОГЛЯД ЗА ПОВЕРХНЕЮ ВАННИ

SILKSTONE VANNAS / SILKSTONE VONIOS / SILKSTONE VANNID / SILKSTONE BATHTUBS / ВАННЫ ИЗ SILKSTONE / ВАННИ ИЗ SILKSTONE



[LV] Kopšanas instrukcija

SILKSTONE ikdienā var tīrīt, nostaukot virsmas ar Scotch-Brite™ vai līdzīgu sūkli un parastu, maigu tīrīšanas līdzekli. Tā kā ir jānotīra matēta virsma, tad var izmantot abrazīvu tīrīšanas līdzekli. Pēc tam virsma ir jānomazgā ar jānoskalo ar ūdeni. Vajadzētu izvairīties no spēcīgiem tādas skābes kā metilhlorīdu vai acetonu saturošiem tīrīšanas līdzekļiem. Ja skābe saskaras ar materiālu, virsma ir nekavējoties jānoskalo ar parastu tīrīšanas līdzekli un ūdeni, lai izvairītos no krāsas bojājumiem. SILKSTONE ir izturīgs ikdienas lietošanā, bet asi priekšmeti var radīt nelielus griezumus vai skrāpējumus. Vieglas švīkas ir iespējams izpulēt, bet nopietnākus bojājumus novērsīs profesionāls meistars. Garantija nav spēkā bojājumiem, kas radušies nepareizas lietošanas rezultātā.

[LT] Priežiūros nurodymai

Silkstone paviršiū galima valyti Scotch-Brite™ ar panašia kempine ir įprastu vonios kambariui skirtu valikliu. Paviršius yra matinis, todėl galima naudoti abrazyvinę valymo priemonę. Dauguma nešvarumų nuvalomi įprasta kempine. Valymo priemonių, kurių sudėtyje yra stiprių rūgščių, negalima naudoti Silkstone priežiūrai. Jei tokia priemonė pateko ant Silkstone paviršiaus, skubiai nuplaukite ją dideliu kiekiu vandens, kad išvengtumėte spalvos pakitimų. Silkstone medžiaga yra atspari kasdieniniam naudojimui, tačiau aštrūs daiktai gali subraižyti paviršiū. Nežymūs įbrėžimai lengvai panaikinami, tačiau didesnius pažeidimus pašalins tik profesionalus serviso meistras. Garantija negalioja pažeidimams, atsiradusiems dėl neteisingo naudojimo.

[EE] Hooldusjuhised

SILKSTONE pindade igapäevast puhastamist teostatakse niiske Scotch-Brite™ või sarnase käsnaaga, pehmest riidest lapi ja tavalise kerge pesuvahendiga. Kuna puhastatav pind on matt, võib vajadusel kasutada ka abrasiivset pesuainet. Kõige tavalisemad plekid eemaldatakse lihtsalt pühkimisega. Pärast seda loputatakse pind veega. Silkstone pinna igapäevasel puhastamisel tuleks vältida tugevaid happeid, näiteks klorometaani või atsetooni sisaldavaid puhastusvahendeid. Kui materjal puutub kokku hapetega, tuleb pinnad kiiresti loputada tavalise pesuvahendi ja veega, et vältida värvi muutusi. Teravad esemed võivad põhjustada väiksemaid kriimustusi ja pinnakahjustusi. Väiksemad kriimustused on kergesti eemaldatavad lihvimise teel, kuid sügavamate kahjustuste remont nõuab professionaalset teenindust. Garantiid ei kohaldata ebaõigest kasutamisest põhjustatud kahjude suhtes.

[EN] Maintenance Instructions

Daily cleaning is done by wiping the surfaces with a moist Scotch-Brite™ or similar sponge or cloth and a regular mild detergent. As the surface to be cleaned is matte, an abrasive detergent may also be used when necessary. The most common stains are easily removed by wiping. After this, the surface is rinsed with water. Strong acids, such as detergents containing chloromethane or acetone, should be avoided in the daily cleaning of SILKSTONE surface. If the material comes into contact with acids, the surfaces must be rinsed quickly with a regular detergent and water to prevent changes in colour. Sharp items may cause minor cuts and scrapes. Slight marks are easily polished off, but the repair of deeper cuts requires professional service. Warranty does not apply to any damages caused by improper use.

[RU] Инструкция по уходу

Поверхность из SILKSTONE можно ежедневно протирать губкой Scotch-Brite™ или похожей и обычным мягким чистящим средством. Для очищения матовой поверхности желательно использовать абразивное чистящее средство. Практически любое загрязнение легко смывается обычной губкой. Трудновыводимые пятна удаляются с помощью отбеливающего вещества, после чего поверхность промывают водой с мылом. Отбеливатель не должен контактировать с искусственным камнем дольше пяти минут. Чистящие средства, в состав которых входят сильные кислоты, (например, метил-хлорид или ацетон) не следует применять для очищения поверхностей из SILKSTONE. Если такое вещество попало на поверхность, срочно смойте его большим количеством воды с мылом во избежание изменения цвета поверхности. SILKSTONE устойчив к ежедневному износу, однако острые предметы могут оставить на нем мелкие повреждения и царапины. Небольшие повреждения и царапины легко удаляются, но более серьезный ремонт сможет осуществить лишь специалист. Гарантия не в силе, если повреждения возникли в результате неправильного пользования.

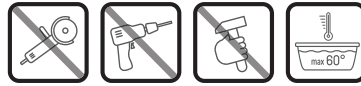
[UA] Інструкція по догляду

Поверхню із SILKSTONE можна щодня протирати губкою Scotch-Brite або подібною і звичайним м'яким чистячим засобом. Для очищення матової поверхні бажано використовувати абразивний чистячий засіб. Практично будь-яке забруднення легко змивається звичайною губкою. Важковивідні плями видаляються за допомогою відбілюючого засобу, після чого поверхню необхідно промити водою з милом. Відбілюючий засіб не повинен контактувати зі штучним каменем більше 5 хвилин. Чистячі засоби, до складу яких входять сильні кислоти (наприклад, метил-хлорид або ацетон) не слід використовувати для очищення поверхонь із Silkstone. Якщо такий засіб потрапив на поверхню, терміново змийте його великою кількістю води з милом для уникнення зміни кольору поверхні. Silkstone стійкий до щоденного зносу, але гострі предмети можуть залишити на ньому дрібні пошкодження та подряпини. Незначні пошкодження та подряпини легко видаляються, але більш складний ремонт може виконати лише спеціаліст. Гарантія не діє, якщо пошкодження виникли в результаті неправильного використання.



VANNAS VIRSMAS KOPŠANA / VONIOS PAVIRŠIAUS PRIEŽIŪRA / VANNI PINNA HOOLDUS / PROPER CARE OF THE BATHS SURFACE / УХОД ЗА ПОВЕРХНОСТЬЮ ВАННЫ / ДОГЛЯД ЗА ПОВЕРХНЕЮ ВАННИ

GRAPHITE VANNAS / GRAPHITE VONIOS / GRAPHITE VANNID / GRAPHITE BATHTUBS / ВАННЫ ИЗ GRAPHITE / ВАННИ ИЗ GRAPHITE



[LV] Kopšanas instrukcija

Mazgāšanai nepieciešams:

- Šķidrī santehnikas tīrīšanas līdzekļi (nelietot abrazīvus, stipri skābus vai sārmains tīrīšanas līdzekļus);
- Saimniecības virsmu kopšanas sūklis (piemēram, Scotch-Brite) – neabrazīvā puse, vai birstīte ar vidēji stingriem sariem.

Elļošanai nepieciešams:

- Neitrāla eļļa;
- Saimniecības virsmu kopšanas sūklis (piemēram, Scotch-Brite) – neabrazīvā puse;
- Mīksta kokvilnas drāniņa.

Lai GRAPHITE izstrādājumi ilgstoši saglabātu nevainojamu izskatu, tie ir atkārtoti jāielej. Virsma jāapstrādā, ja tā ir zaudējusi sākotnējo izskatu, palikusi pelēcīga, nav spodra vai ir parādījušies nosēdumu traipi. Ar neabrazīvu santehnikas tīrīšanas līdzekļi un virsmu kopšanas sūkla abrazīvo pusi vai birstīti izstrādājumu attīra no zobu pastas, ziepju paliekām un citiem netīrumiem. Ja nepieciešams, atskrūvē arī sifona dekoratīvo vāku un apstrādā virsmu zem tā. Ļauj virsmai kārtīgi nožūt. Uz saimniecības virsmu kopšanas sūkla mīkstās daļas uzplina nedaudz eļļas. Ar apļveida kustībām to iesmērē GRAPHITE virsmā, ļaujot eļļai iekļūt arī dziļākajos virsmas punktos. Pēc aptuveni 5 minūtēm ar kokvilnas drānu, virsmu neberzējot, maigi noslauka, noņemot lieko eļļu. Lai panāktu maksimālu efektu, GRAPHITE vannu vai izlietni pēc apstrādes atstāj uz diennakti, novēršot saskari ar putekļiem vai ūdeni, tādējādi ļaujot virsmai mineralizēties. Ja eļļošanas efekts šķiet nepietiekams, to var atkārtot.

[LT] Priėžiūros nurodymai

Jums reikės:

- Skysto vonios kambario priežiūrai skirto valiklio (nenaudokite abrazyvinio, labai rūgštaus ar šarminio valiklio)
- Neutralaus aliejaus;
- Kempinėles (pvz., Scotch-Brite; naudokite švelniąją kempinės pusę);
- Švelnios medvilninės šluostės.

Tam, kad GRAPHITE produktas išlaikytų savo pirmą išvaizdą, jį reikia prižiūrėti, ištepant aliejumi. Paviršių reikia tepti, jei jis prarado pirminį ryškumą, papilkėjo ar atsirado dėmės. Paviršių nuvalykite neabrazyvine valymo priemone ir švelnia kempinėles puse nuo dantų pastos likučių, muilo ir kitų nešvarumų. Jei reikia, atsukite dugno vožtuvą dangtelį ir išvalykite po juo. Leiskite paviršiui pilnai išdžiūti. Paimkite kempinėle ir užpilkite aliejaus ant švelnios kempinėles pusės. Sukamaisiais judesiais paskirstykite aliejų lygiai po visą paviršių, kad aliejus pasiektų visus įgilinimus. Palaukite apie 5 min. ir medvilnine šluoste sugerkite aliejaus perteklių. Po šios procedūros, kad paviršius mineralizuotųsi, patartina 24 val. nenaudoti GRAPHITE gaminio. Jei atrodo, kad efektas nepakankamas, galima pakartoti procedūrą.

[EE] Hooldusjuhised

Vajalikud tarvikud:

- Neutraalne õli;
- Majapidamises kasutatav pinnahooldus käsn (näit. Scotch-Brite);
- Pehme puuvillane lapp.

Selleks et, GRAPHITE tooted säilitaks oma esialgse väljanägemise peab neid aeg-ajalt töötleva neutraalse õliga. Toode peaks töötleva, kui pind on kaotanud esialgse läike või tootele on tekkinud plekid. Pinda on võimalik puhastada plekkidest, mille on tekitanud hambapasta, seep või mõni teine vannitoas kasutatav pesuaine. Vajadusel eemaldage sifooni äravoolu kate ja puhastage selle alune. Enne puhastamist peab vanni pind olema kuiv. Võtke majapidamis käsn ja kandke selle pehmemale poolele õli. Ringjate liigutustega katke vanni pind õliga, nii et kogu pind oleks ühtlaselt kaetud. Umbes 5 min. pärast puhastage pehme majapidamislappiga vanni pind õli jääkidest. Esialgse väljanägemise saavutamiseks on soovitatav toode peale õlitamist ööpäeva jooksul mitte kasutada. Kui Teie arvates ei ole saavutatud soovitud tulemust, võite protseduuri korrata.

[EN] Maintenance Instructions

Required for cleaning:

- Liquid bathroom surface cleaners (do not use abrasive, highly acidic or alkaline cleaners);
- Household surface care sponge (eg Scotch-Brite) – non abrasive side, or brush with medium-strong bristles.

Required for oiling:

- Neutral oil;
- Household surface care sponge (eg Scotch-Brite) - non-abrasive side;
- Soft cotton cloth.

GRAPHITE products must be re-oiled to maintain a flawless appearance for a long time. The surface must be treated if it has lost its original appearance, has grayed, isn't shiny or has stained deposits. Use a non-abrasive bathroom surface cleaner and the non-abrasive side of a surface care sponge, or brush, to clean the GRAPHITE product from toothpaste, soap, other residue and dirt. If necessary, you may unscrew the siphon decorative cover and treat the surface underneath it. Allow the surface to dry thoroughly. Add a little oil to the non-abrasive side of the household sponge. It should be applied in a circular motion on the GRAPHITE surface, allowing the oil to penetrate even the deepest points of the surface. After about 5 minutes, gently wipe with a cotton cloth, without rubbing the surface, to remove any excess oil. For maximum effect, for 24 hours, after the treatment, avoid the GRAPHITE bathtub or washbasin coming into contact with dust or water, to allow the surface to mineralize. If the oiling effect seems insufficient, it can be repeated.

[RU] Инструкция по уходу

Для чистки необходимы:

- Жидкая бытовая химия для чистки сантехники (не использовать средства с абразивными частицами, сильно щелочные и кислотные средства);
- Бытовая губка для ухода за поверхностью (например, Scotch-Brite)- неабразивную сторону или щетку с щетиной средней жесткости.

Для обработки маслом:

- Нейтральное масло;
- Бытовая губка для ухода за поверхностью (например, Scotch-Brite)- неабразивная часть;
- Мягкая хлопчатобумажная ткань.

Для того, чтобы продукты из GRAPHITE сохраняли свой первоначальный вид их необходимо обрабатывать маслом. Поверхность необходимо обрабатывать в случае если она потеряла свой первоначальный вид, стала менее яркой, сероватой или появились пятна. Поверхность, используя бытовую химию для сантехники (неабразивную) губкой (мягкой стороной) или щеткой очищают от остатков зубной пасты, мыльного осадка и других загрязнений. Если необходимо открутите крышку сифона и обработайте поверхность под ней. Дайте поверхности полностью высохнуть. Возьмите хозяйственную губку и нанесите небольшое количество масла на ее мягкую часть. Круговыми движениями распределите масло равномерно и тщательно по поверхности, чтобы масло пропитало все углубления. Подождите примерно 5 минут и хлопковой тканью без усилий и натирания, легкими движениями снимите остатки масла с поверхности. Для достижения максимального эффекта, после обработки, для того чтобы поверхность минерализовалась, просьба оставить продукт из Graphite на сутки, избегая контакта поверхности с водой и пылью. Если на ваш взгляд эффект недостаточный, процедуру можно повторить.

[UA] Інструкція по догляду

Для очищення необхідні:

- Рідкий засіб побутової хімії для очищення сантехніки (не використовувати засоби з абразивними частинками, сильно лужні та кислотні засоби);
- Побутова губка для догляду за поверхнею (наприклад, Scotch-Brite) –неабразивний бік або щітку з щетиною середньої жорсткості;

Для обробки олією:

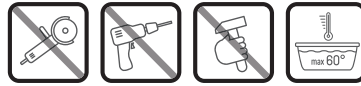
- Нейтральна олія;
- Побутова губка для догляду за поверхнею (наприклад, Scotch-Brite) – неабразивний бік;
- М'яка бавовняна тканина.

Для того, щоб вироби із Graphite зберегли свій первісний вигляд їх необхідно обробляти олією. Поверхню необхідно обробляти у випадку, якщо вона втратила свій первісний вигляд, стала менш яскравою, сіруватою чи з'явилися плями. Поверхню очищують від залишків зубної паста, мильного осадку чи інших забруднень, використовуючи побутові хімію для сантехніки (неабразивну) та губку (м'який бік) або щітку. При необхідності відкрутити кришку сифону і обробити поверхню під нею. Дайте поверхні повністю просохнути. Візьміть побутову губку та нанесіть невелику кількість олії на її м'яку частину. Круговими рухами нанесіть олію рівномірно та ретельно на поверхню, щоб олія просочила всі поглиблення. Зачекайте приблизно 5 хвилин і бавовняною тканиною без зусиль та натирання, легкими рухами видаліть залишки олії з поверхні. Для досягнення максимального ефекту, після обробки, для того щоб поверхня минералізувалася, прохання залишити виріб із Graphite на добу без використання, уникаючи контакту поверхні з водою та пилом. Якщо на ваш погляд ефект не достатній, процедуру можна повторити.



VANNAS VIRSMAS KOPŠANA / VONIOS PAVIRŠIAUS PRIEŽIŪRA / VANNI PINNA HOOLDUS / PROPER CARE OF THE BATHS SURFACE / УХОД ЗА ПОВЕРХНОСТЬЮ ВАННЫ / ДОГЛЯД ЗА ПОВЕРХНЕЮ ВАННИ

AKMENS MASAS VANNAS / AKMENS MASĒS VONIOS / KIVIMASSIST VANNID / CAST STONE BATHTUBS / ВАННЫ ИЗ ЛИТОГО КАМНЯ / ВАННИ ИЗ ЛИТОГО КАМЕНЮ



[LV] Kopšanas instrukcija

Regulārai virsmas apkopei lietojiet mīkstu drāniņu, vajadzības gadījumā lietojiet šķidrās santehnikas tīrīšanas līdzekļus.

Nelietot abrazīvos, stipri skābos un sārmainos tīrīšanas līdzekļus!

Pēc virsmas apstrādes virsmu noslaucīt ar sausu drāniņu.

Garantija nav spēkā bojājumiem, kas radušies nepareizas lietošanas rezultātā.

[LT] Priežiūros nurodymai

Reguliariai priežiūrai naudokite minkštą skudurėlį, muilo mišinį ir vandenį.

Venkite naudoti abrazyvinių valymo priemonių arba tirpiklių, kurie pažeidžia paviršių.

Nuvalykite sausu skudurėliu.

Pažeidimams, kurie atsiranda dėl netinkamo vartotojo naudojimo, mūsų garantiniai įsipareigojimai netaikomi.

[EE] Hooldusjuhised

Kasuta pehmet kangast, pesuvahendit ja vett regulaarseks hoolduseks.

Välti abrasiive või lahusteid, mis võiks pinda kahjustada.

Puhasta kuiva lapiga.

Mitte korrektes hoolduse käigus tekitatud vigastused ei kuulu garantii alla.

[EN] Maintenance Instructions

Use soft cloth, soapy solution and water for regular care.

Avoid the use of abrasives or solvents, which damage the surface.

Wipe with a dry cloth.

Damage caused by inappropriate treatment by the user, is not covered by our guarantee.

[RU] Инструкция по уходу

Для регулярного ухода используйте мягкую ткань, мыльный раствор и воду.

Не используйте губки с абразивной поверхностью и растворители, которые повреждают поверхность.

После очистки вытирайте поверхность сухой тканью.

Повреждения, возникшие вследствие неправильного обращения, не покрываются гарантией.

[UA] Інструкція по догляду

Для регулярного догляду використовуйте м'яку тканину, мильний розчин та воду.

Не використовуйте губки з абразивною поверхню та розчинники, які можуть пошкодити поверхню.

Після очищення протирайте поверхню сухою тканиною.

Пошкодження, що виникли внаслідок неправильного використання, не покриваються гарантією.



LV
LT
EE
EN
RU
UA

UNIVERSĀLA VANNU MONTĀŽAS INSTRUKCIJA
UNIVERSALI VONIŲ MONTAVIMO INSTRUKCIJA
UNIVERSAALNE PAIGALDUSJUHEND VANNIDELE
UNIVERSAL INSTALLATION INSTRUCTION FOR BATHTUBS
УНИВЕРСАЛЬНАЯ ИНСТРУКЦИЯ ПО МОНТАЖУ ВАНН
УНІВЕРСАЛЬНА ІНСТРУКЦІЯ ДЛЯ МОНТАЖУ ВАНН

www.paabaths.com
2024