



**CLASSIC/KV/RO/NEW, ART/KV/RO
LARGO, CRAFT**

LV

LT

EE

EN

RU

UA

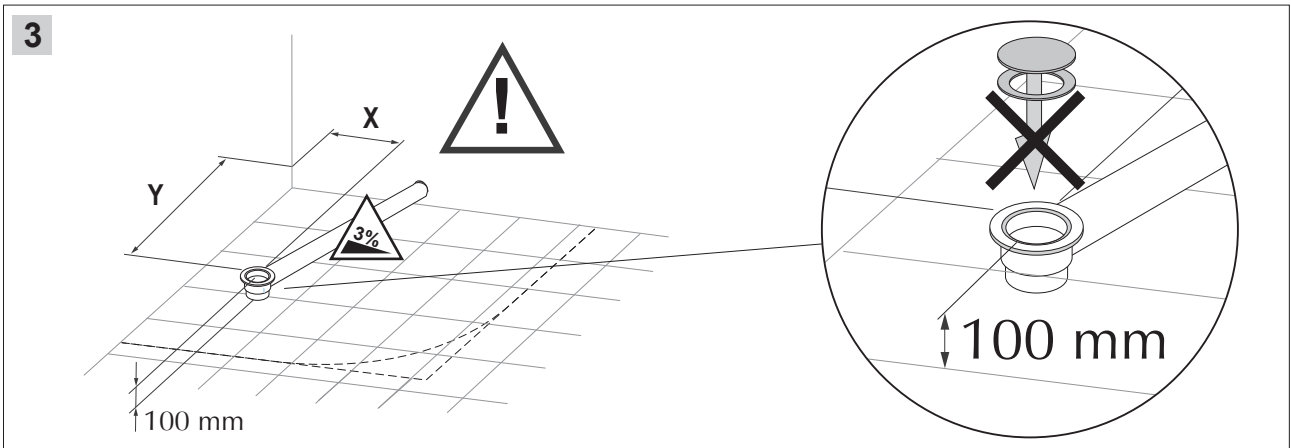
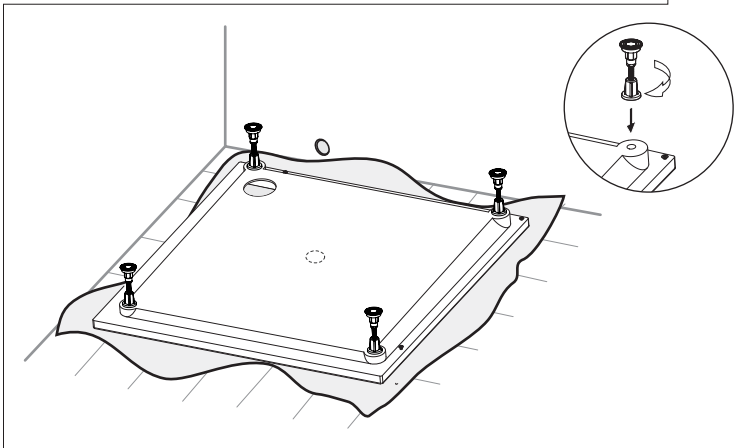
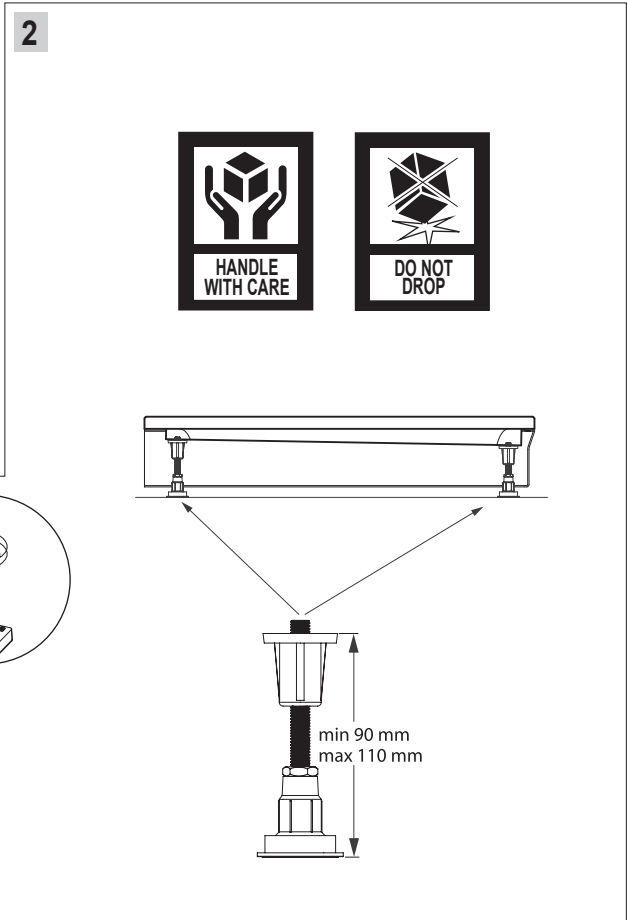
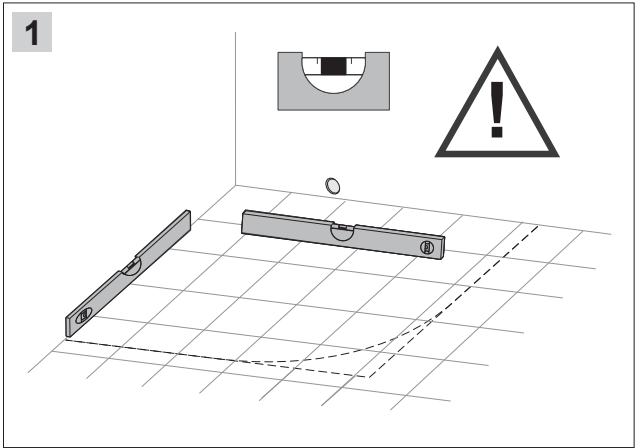
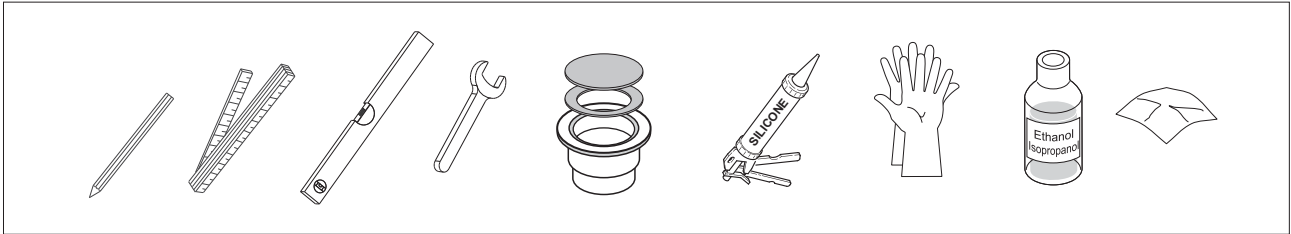
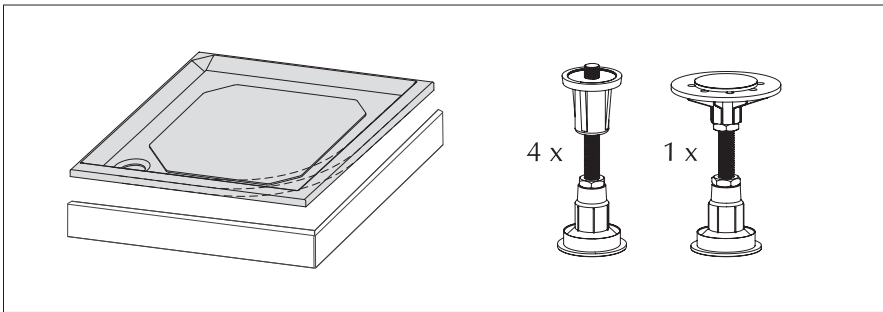
**MONTĀŽAS INSTRUKCIJA
MONTAVIMO INSTRUKCIJA
PAIGALDUSJUHEND
INSTALLATION INSTRUCTION
ИНСТРУКЦИЯ ПО МОНТАЖУ
ІНСТРУКЦІЯ ДЛЯ МОНТАЖУ**

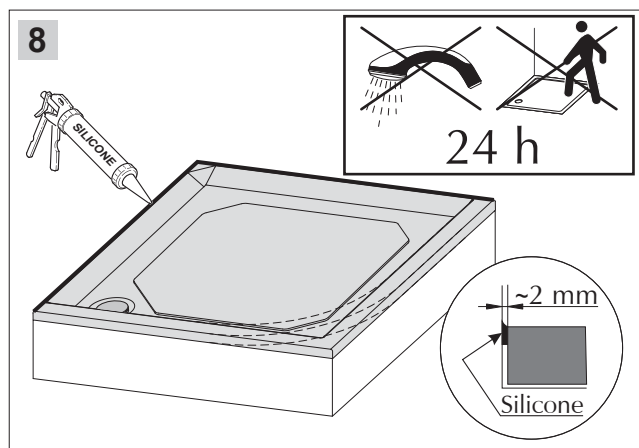
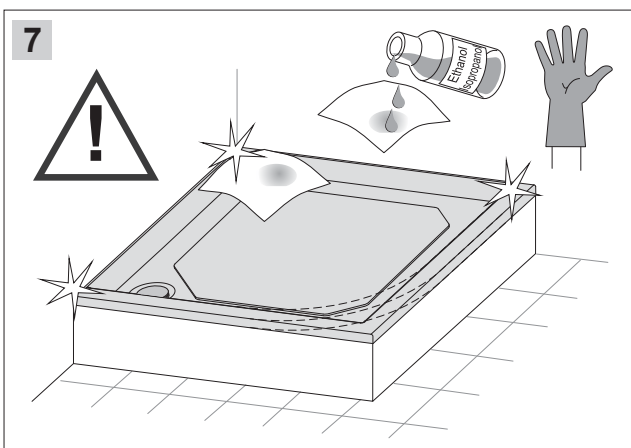
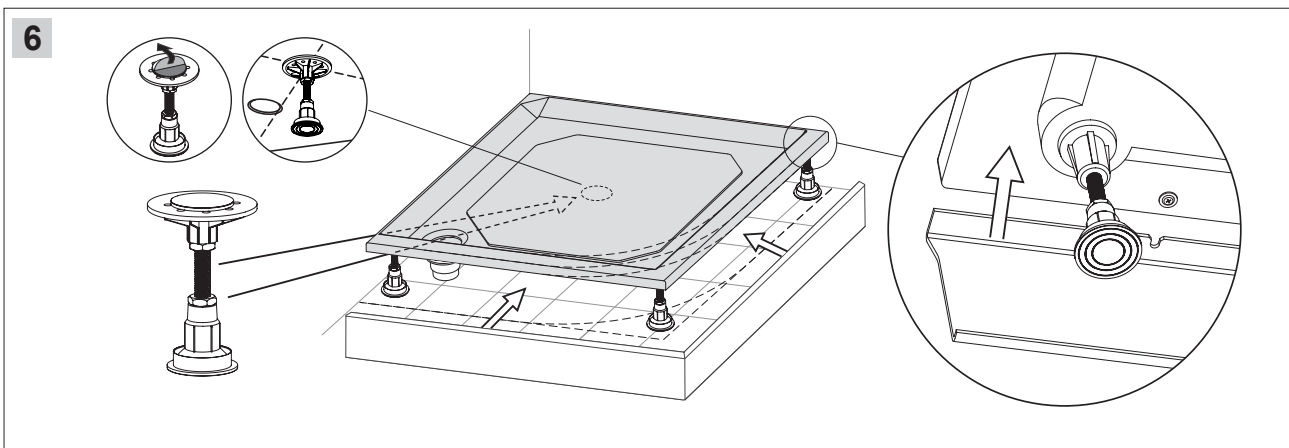
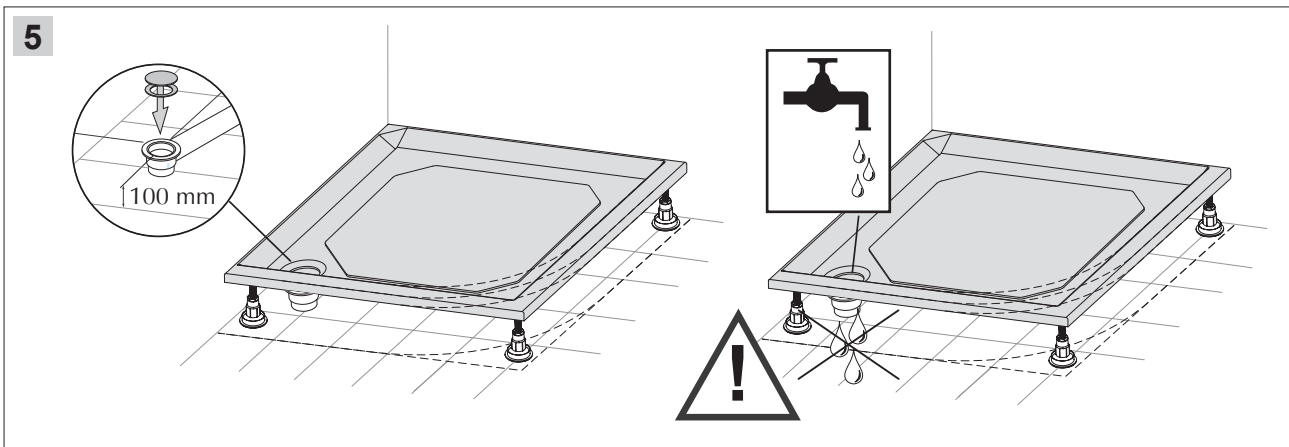
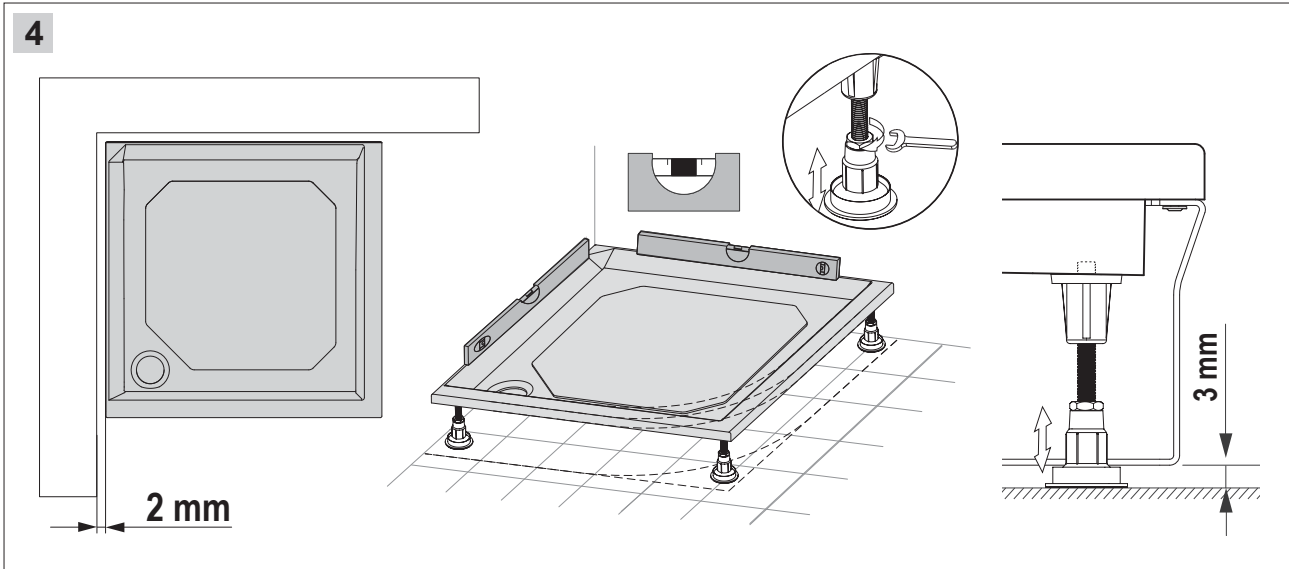


CLASSIC KV
CLASSIC RO
CLASSIC NEW

AKMENS MASA / AKMENS MASÉ / KIVIMASS /
CAST STONE / ЛИТОЙ КАМЕНЬ / ЛИТИЙ КАМІНЬ

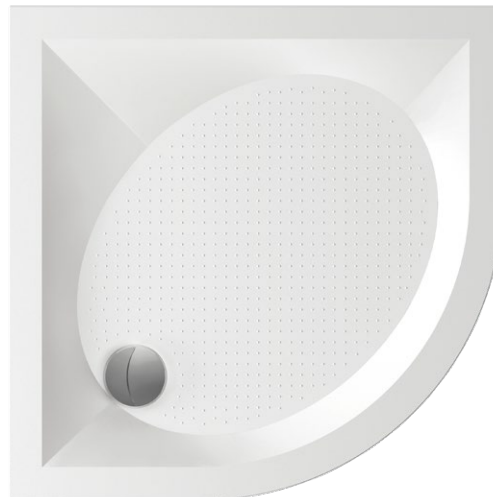
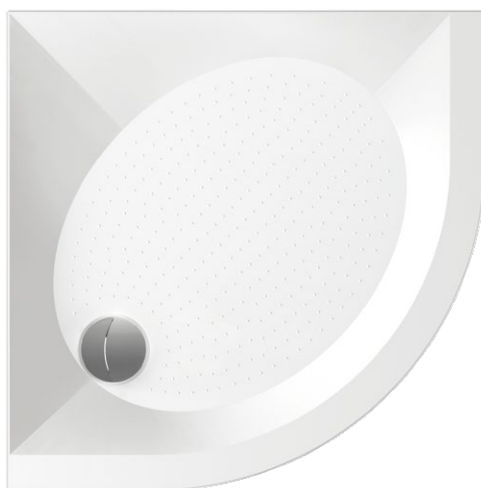
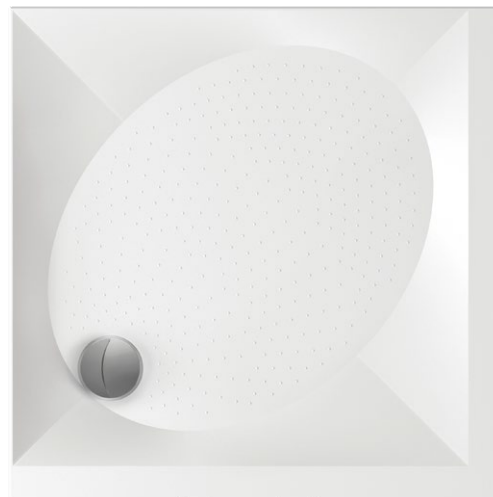
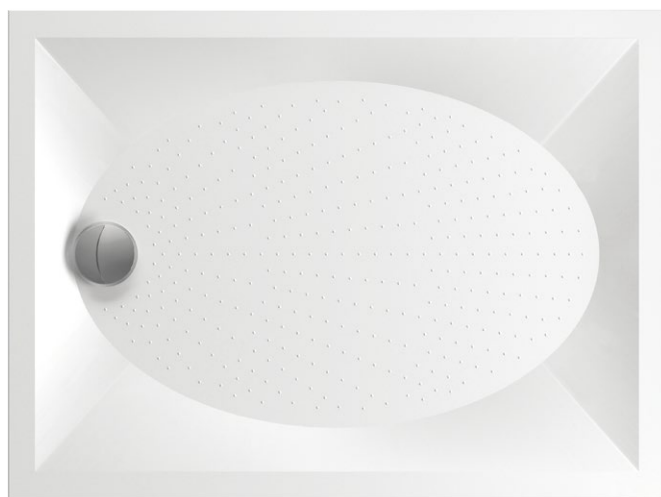


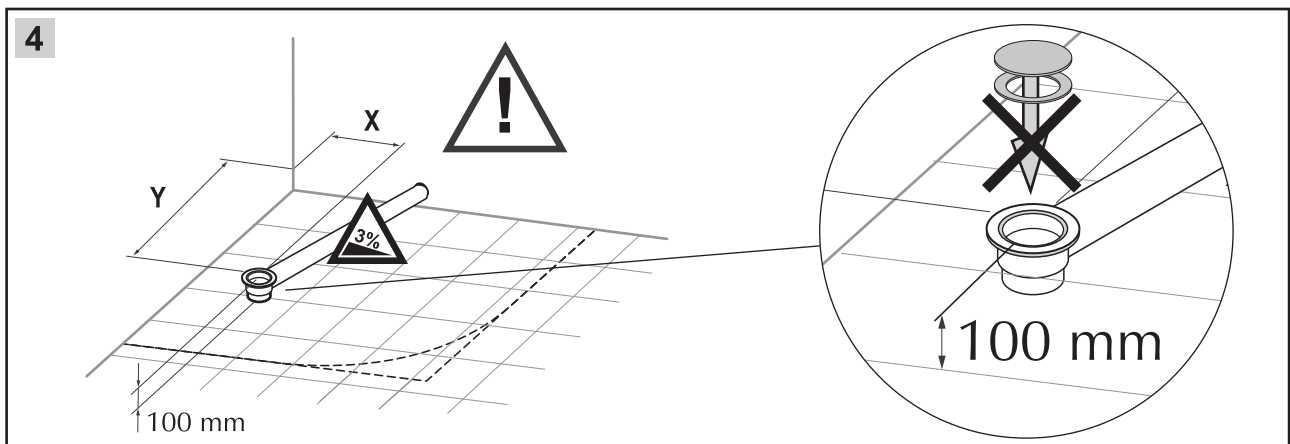
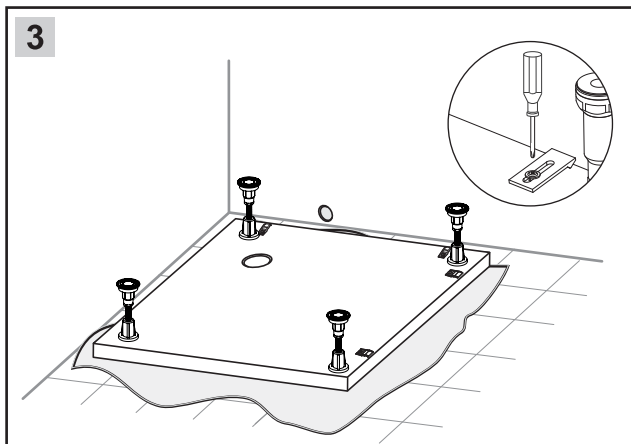
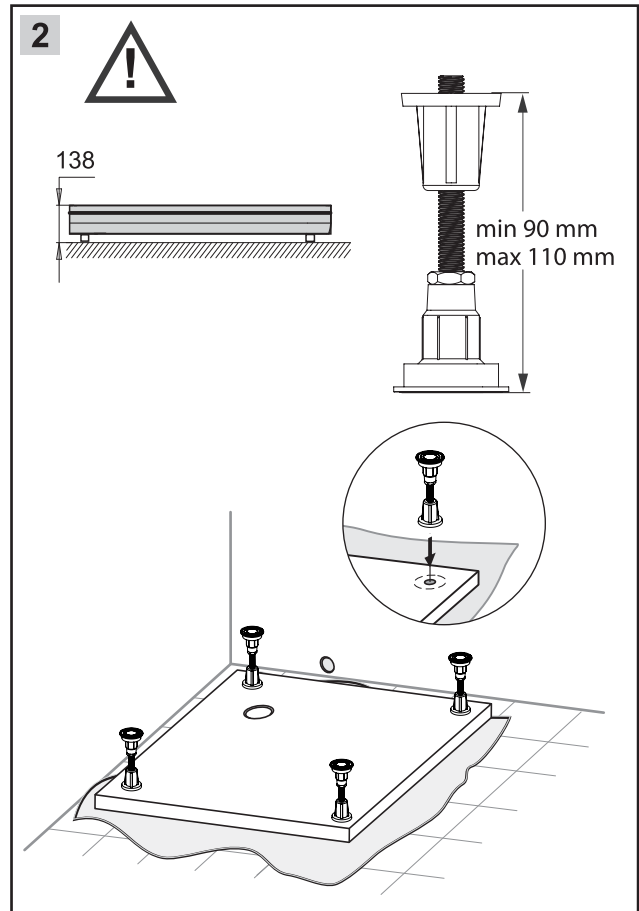
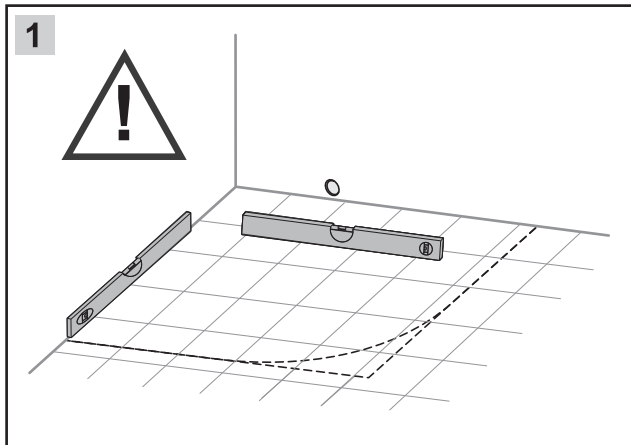
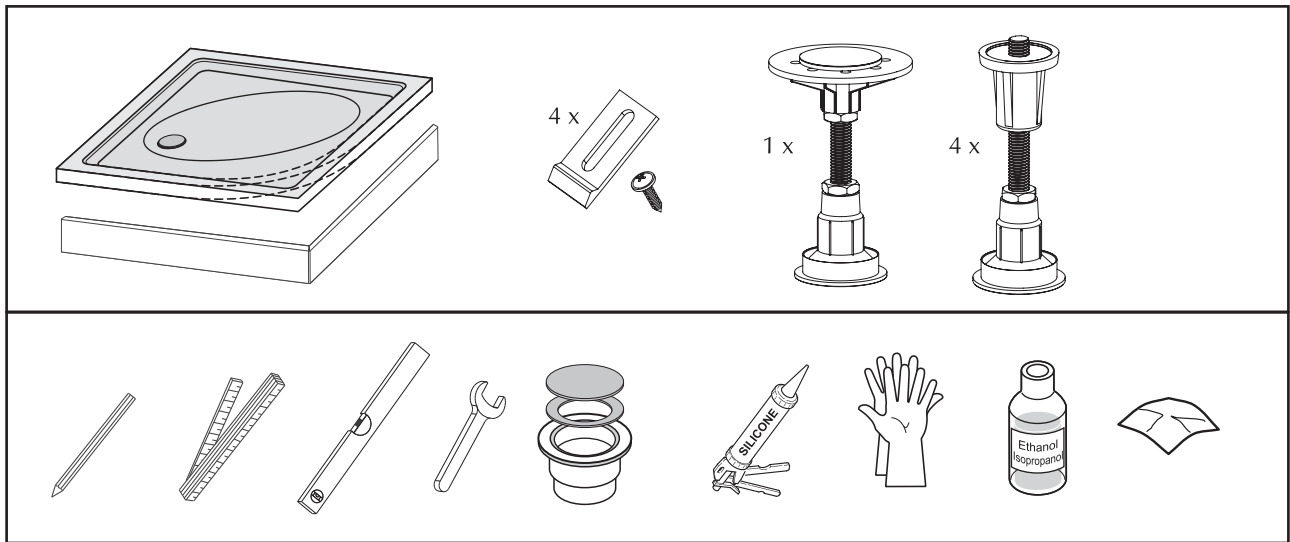


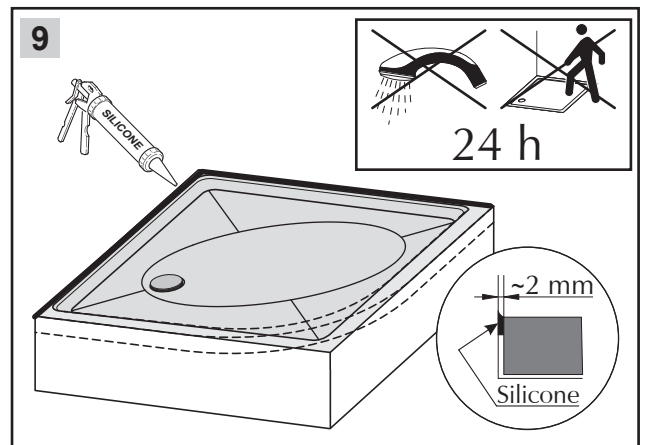
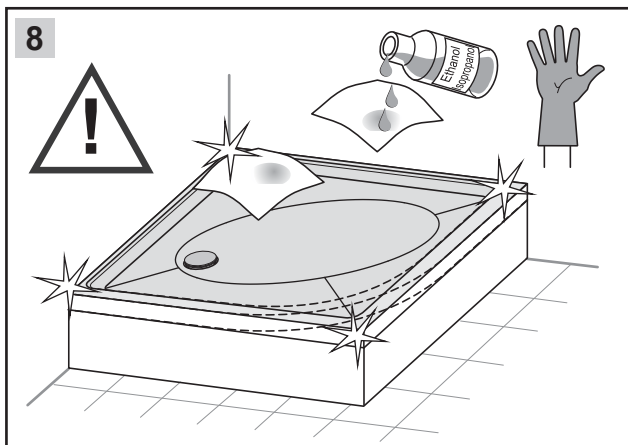
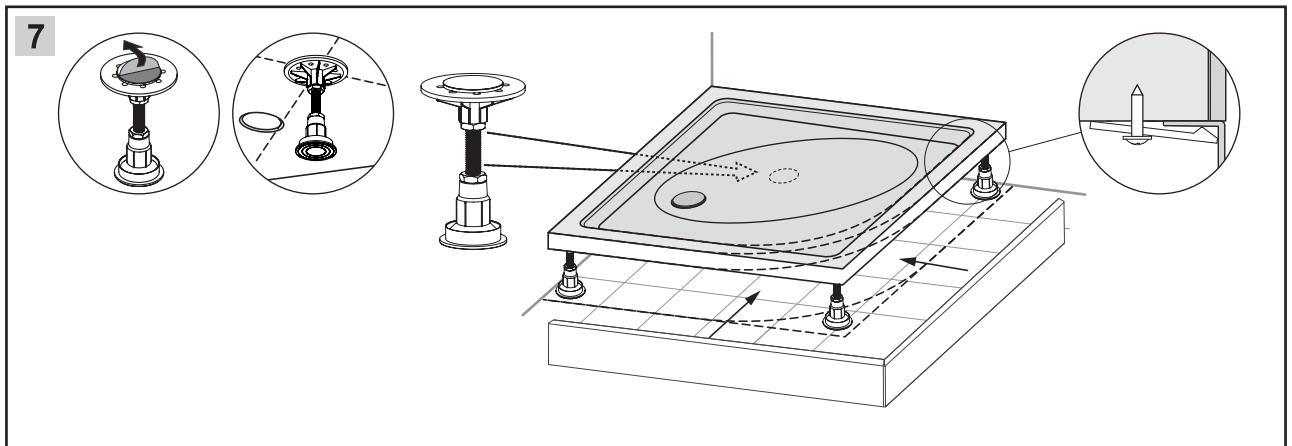
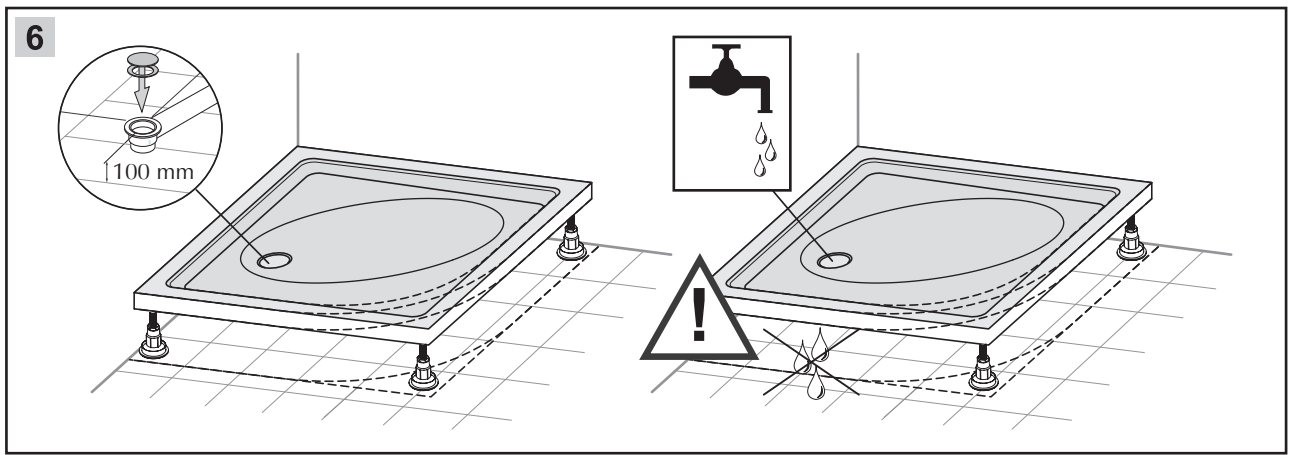
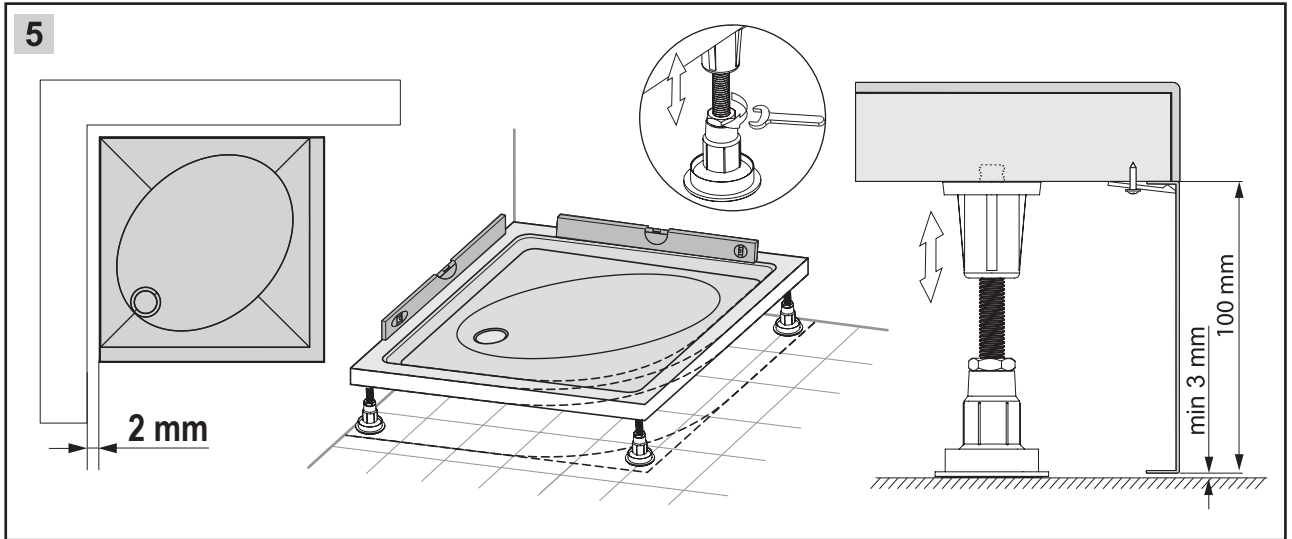


ART
ART KV
ARTRO

AKMENS MASA / AKMENS MASÉ / KIVIMASS /
CAST STONE / ЛИТОЙ КАМЕНЬ / ЛИТИЙ КАМІНЬ

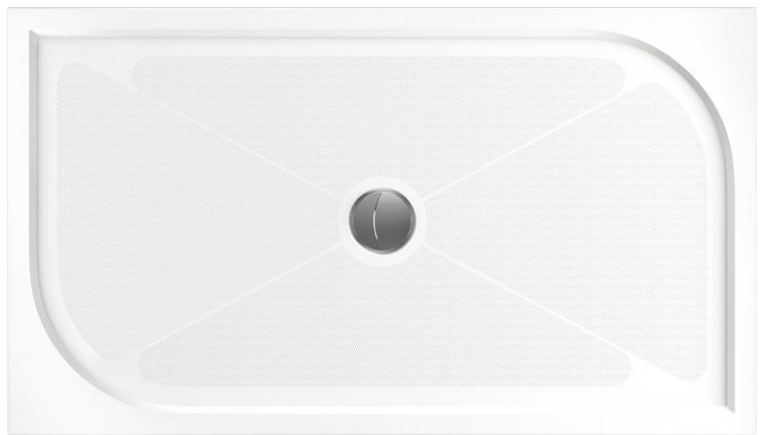




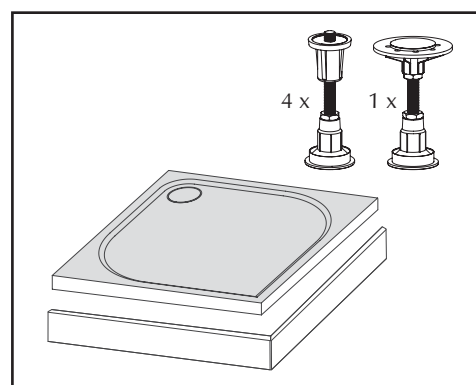
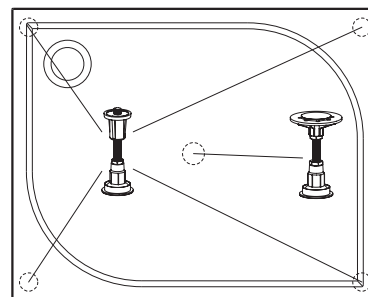
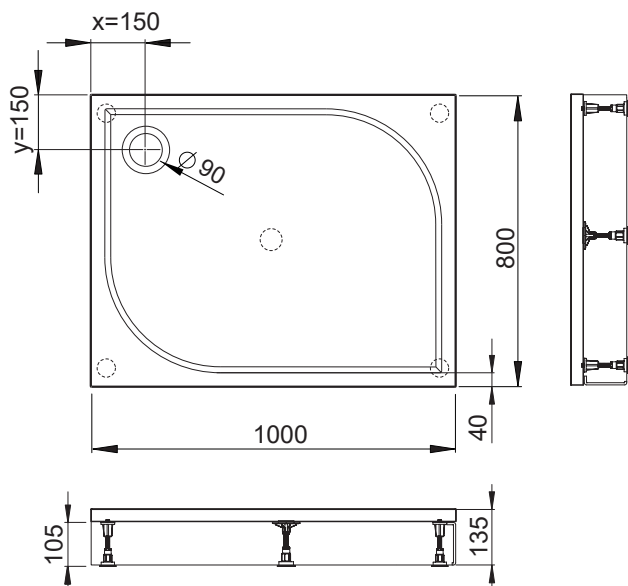


LARGO LARGO NEW

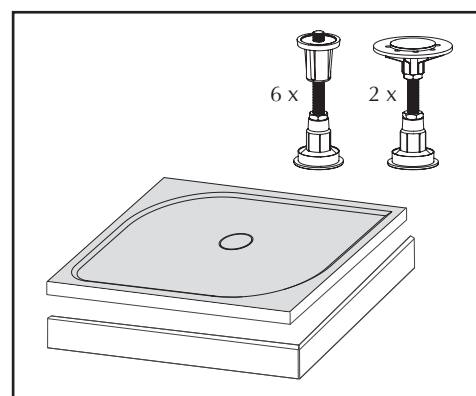
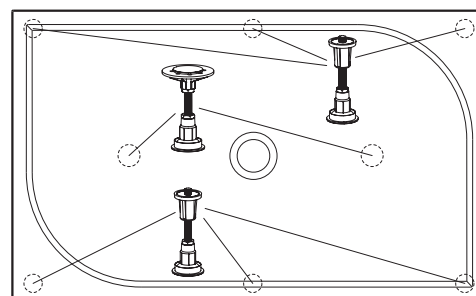
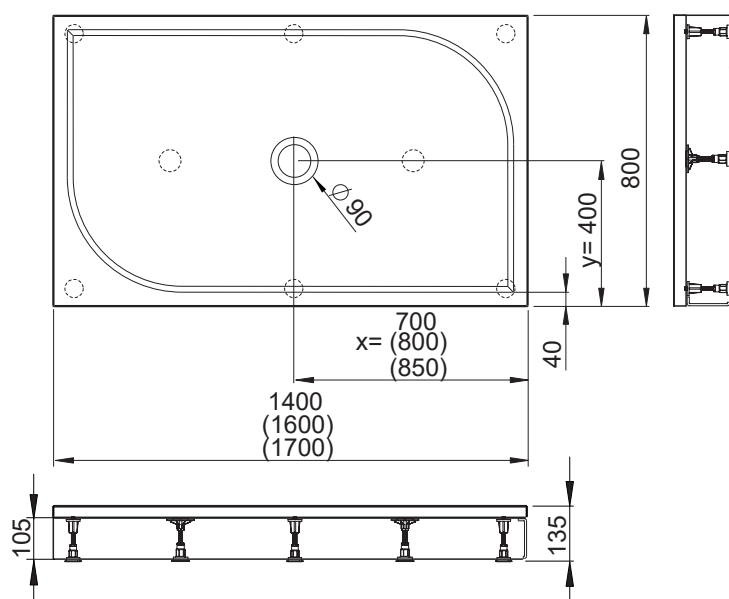
AKMENS MASA / AKMENS MASÉ / KIVIMASS /
CAST STONE / ЛИТОЙ КАМЕНЬ / ЛИТИЙ КАМІНЬ

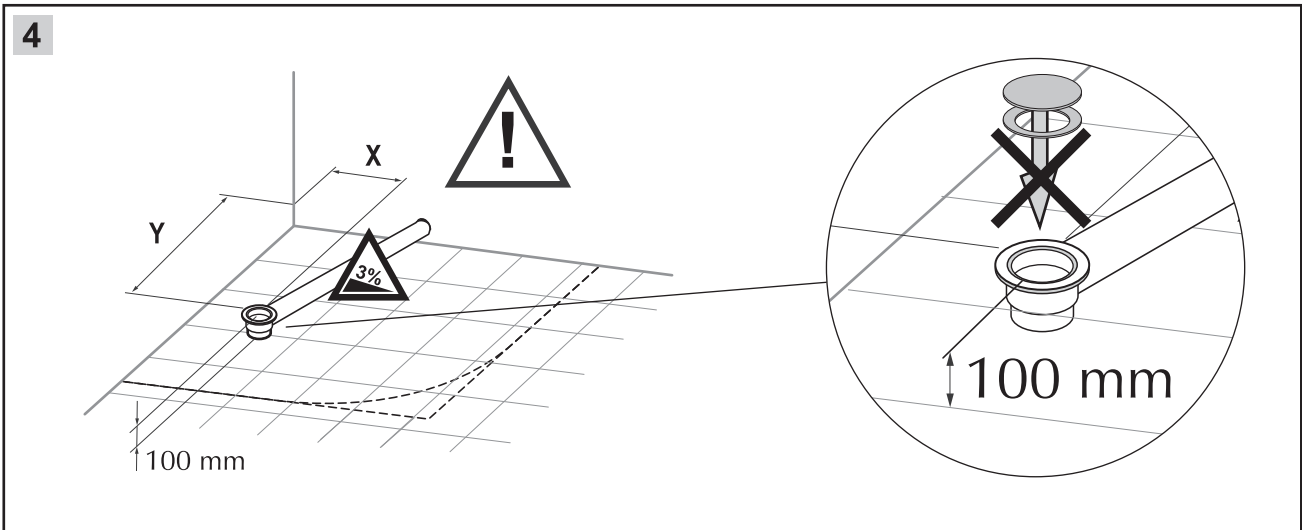
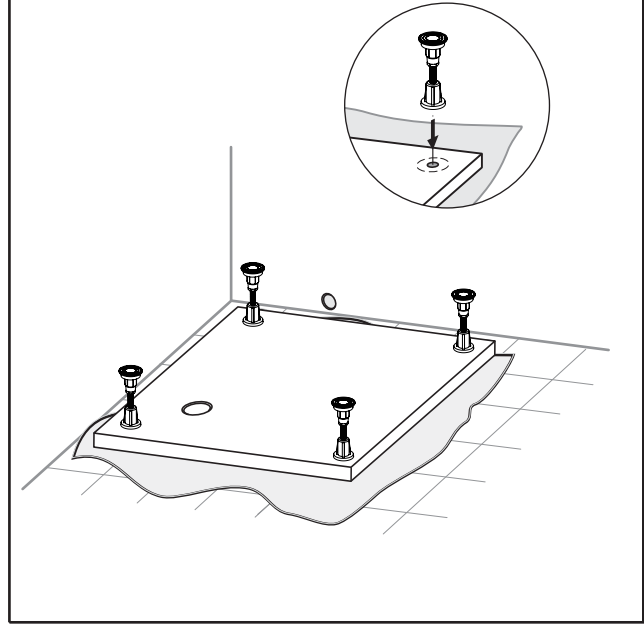
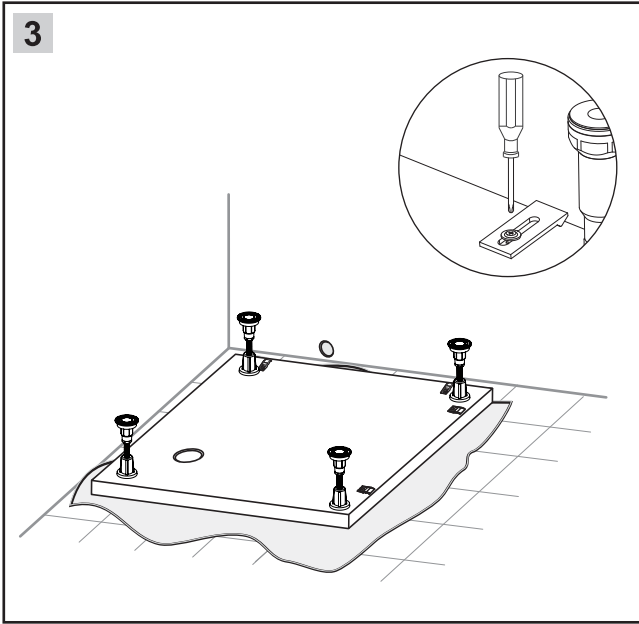
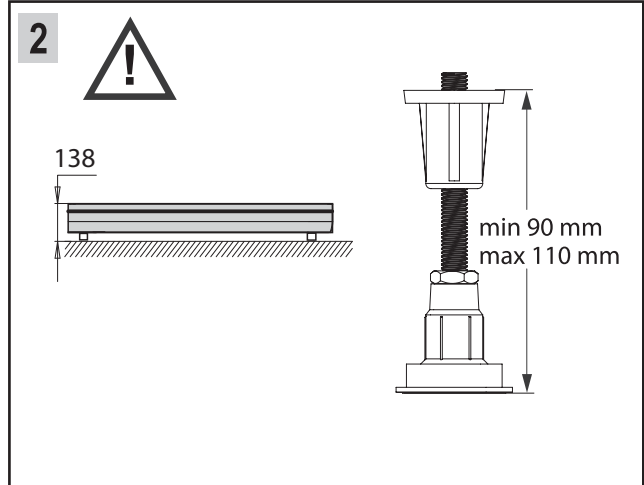
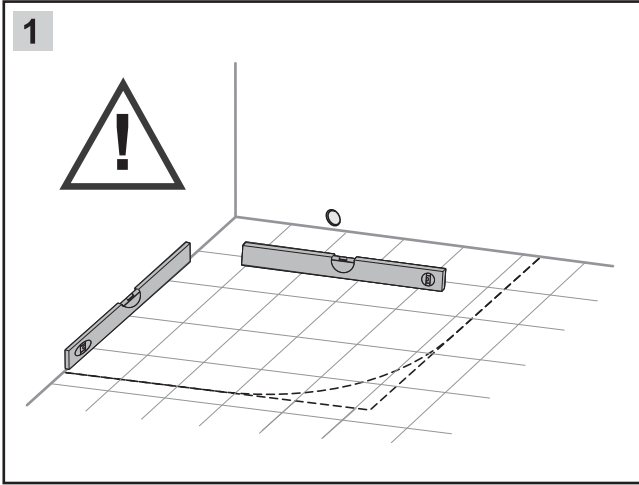
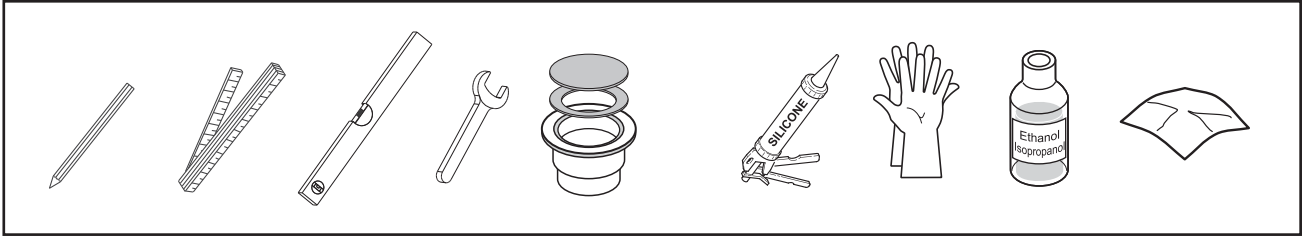


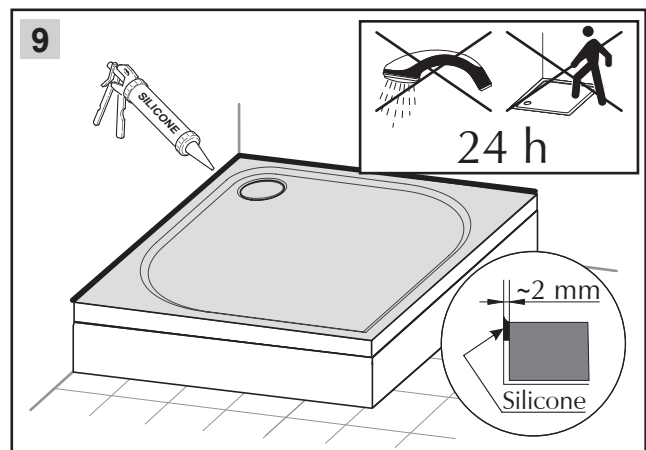
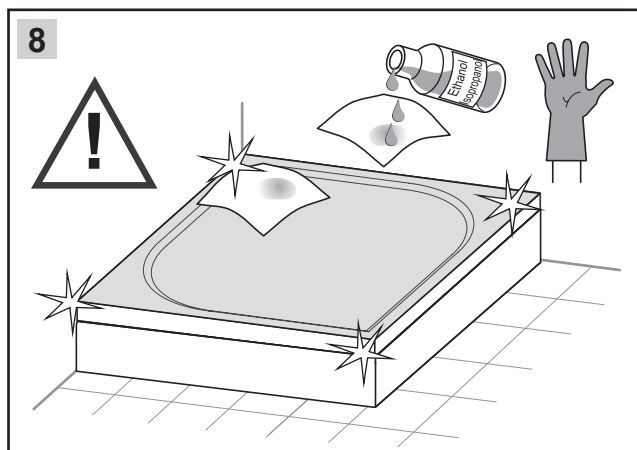
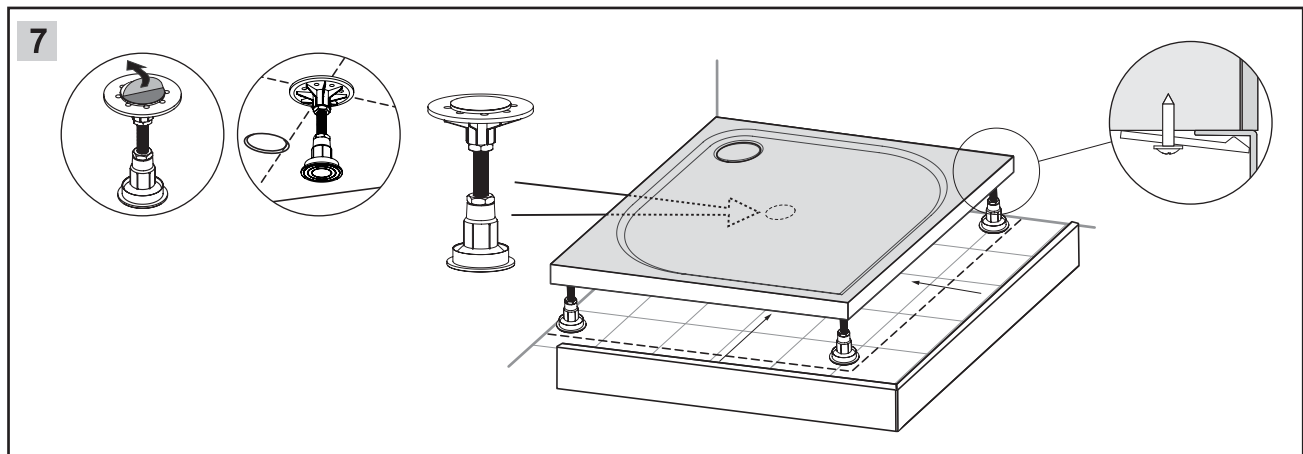
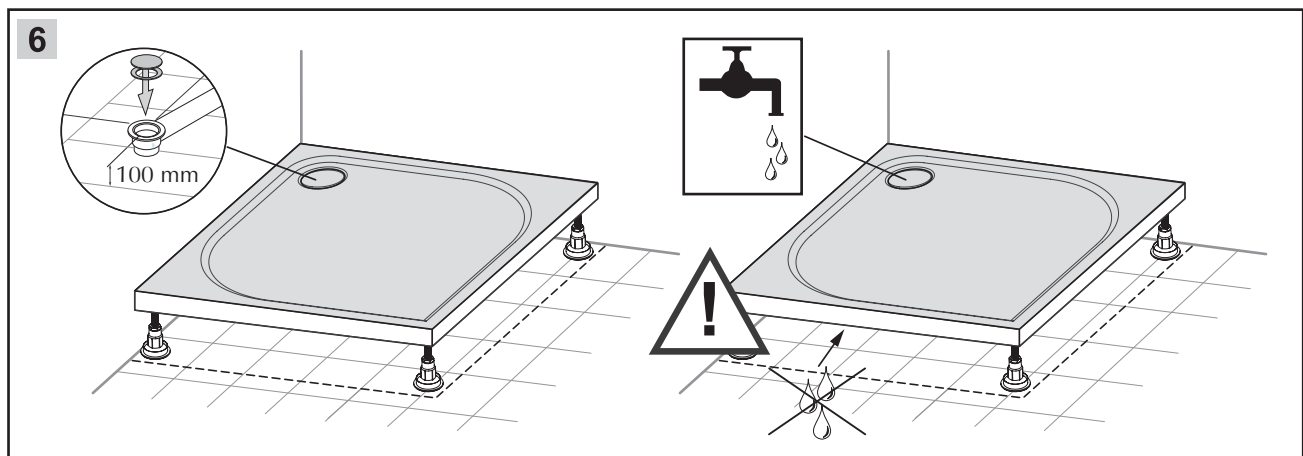
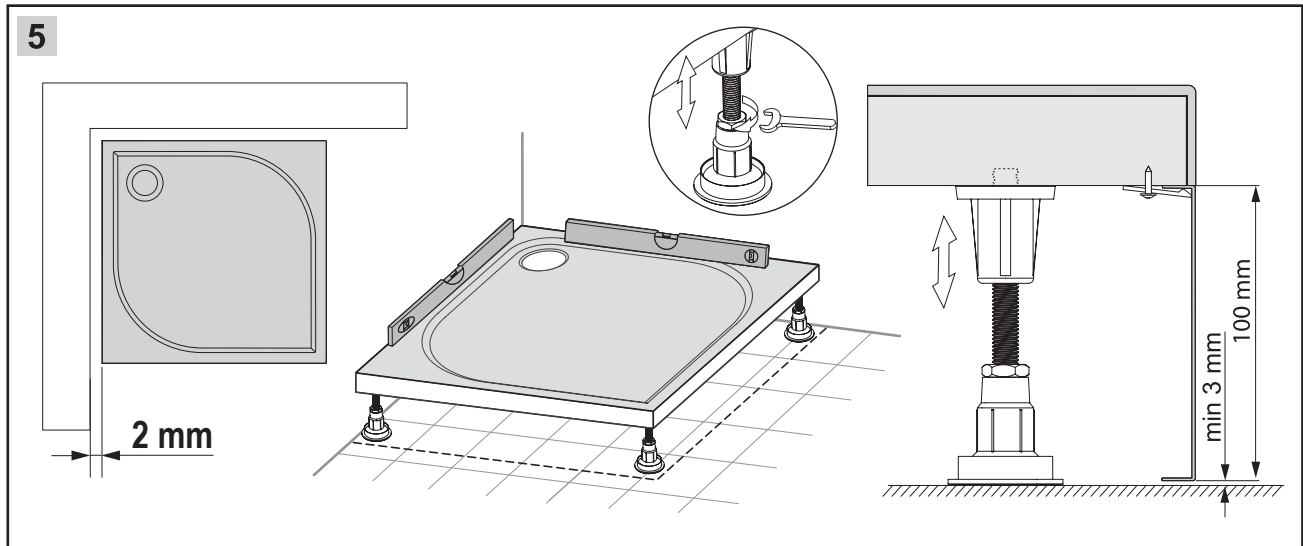
LARGO 800x1000
LARGO NEW 900x1100



LARGO 800x1400
LARGO 800x1600
LARGO 800x1700

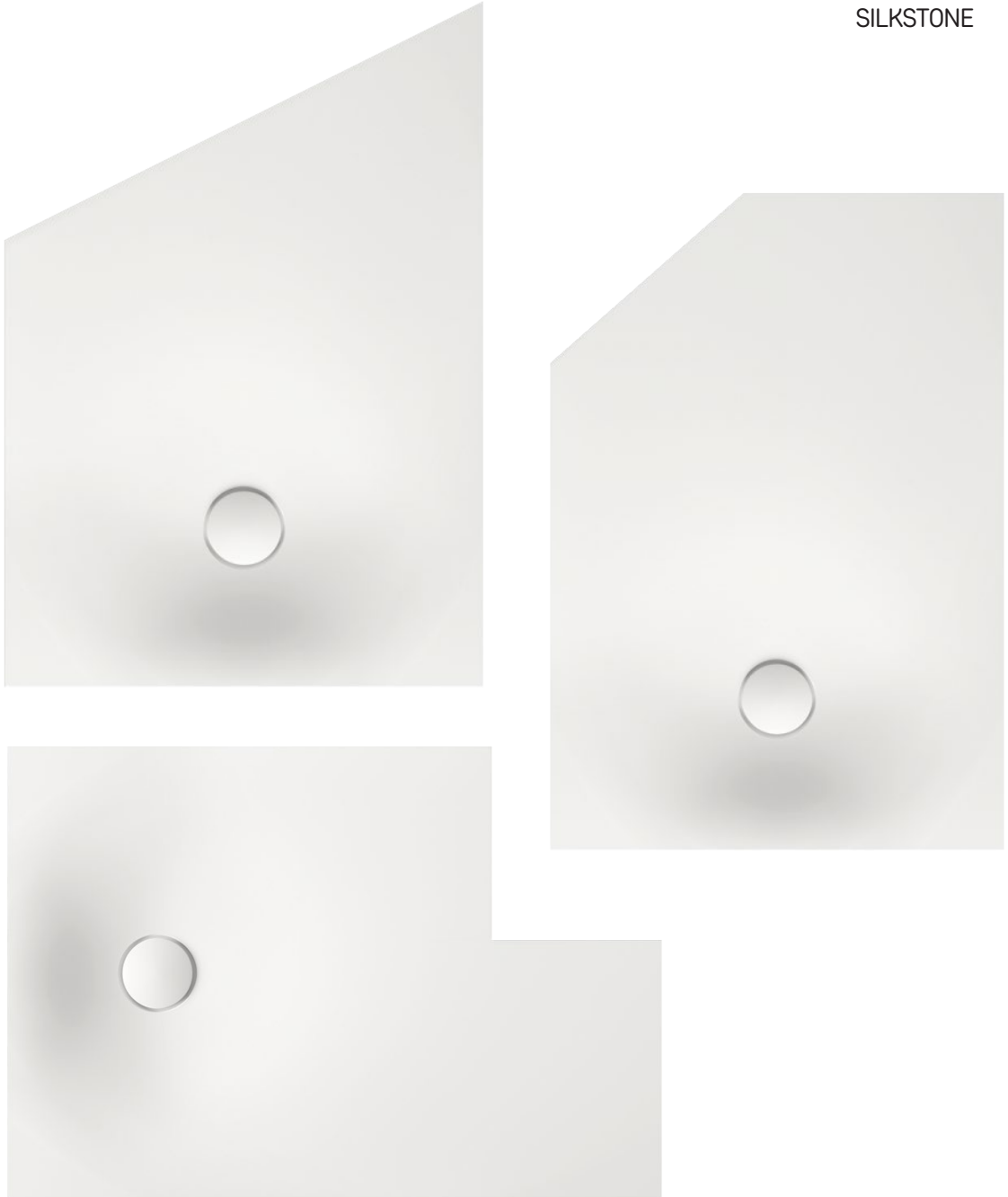


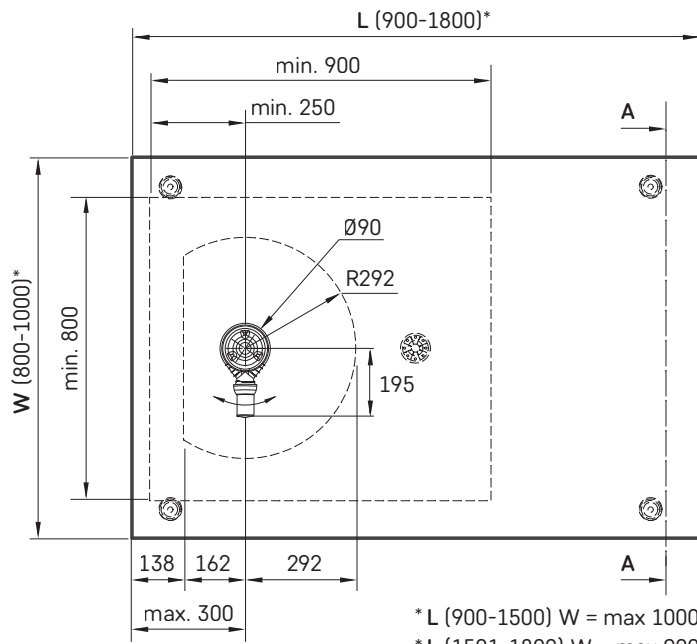




CRAFT

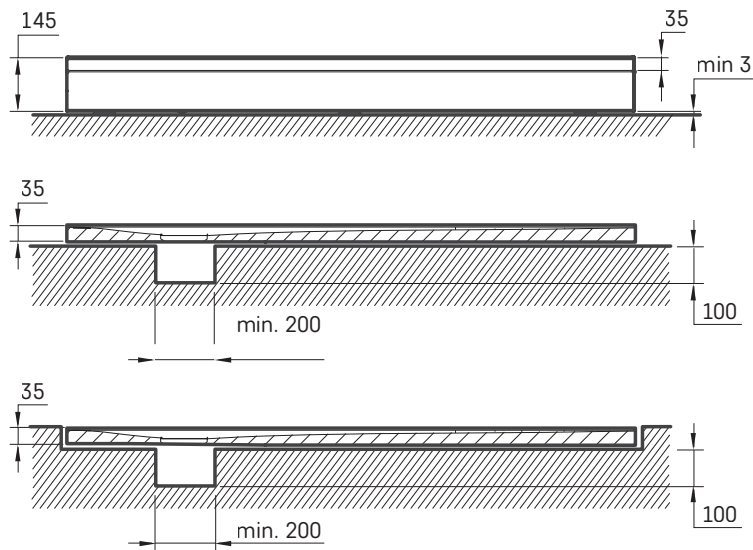
SILKSTONE





* L (900-1500) W = max 1000

* L (1501-1800) W = max 900

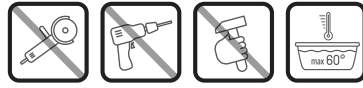


- LV** Par individuāli izgatavoto dušas paliktņu CRAFT montāžu, lūdzu, sazinieties ar mums.
- LT** Norėdami sužinoti daugiau apie dušo padėklo CRAFT montavimą pagal užsakymą, susisiekite su mumis.
- EE** Eritellimusel valmistatud dušialuse CRAFT paigaldamise kohta lisateabe saamiseks võtke meiega ühendust.
- EN** To find more about custom made shower tray CRAFT installation, please contact us.
- RU** Чтобы узнать больше об установке индивидуального поддона CRAFT, пожалуйста, свяжитесь с нами.
- UA** Щоб дізнатися більше про встановлення душевого піддону CRAFT на замовлення, зв'яжіться з нами.



VIRSMAS KOPŠANA / PAVIRŠIAUS PRIEŽIŪRA / PINNA HOOLDUS / PROPER CARE OF THE SURFACE / УХОД ЗА ПОВЕРХНОСТЬЮ / ДОГЛЯД ЗА ПОВЕРХНЕЮ

AKMENS MASAS VIRSMAS / AKMENS MASĒS PAVIRŠIAI / KIVIMASSIST PINNAD / CAST STONE SURFACES / ПОВЕРХНОСТИ ИЗ ЛИТОГО КАМНЯ / ПОВЕРХНІ ІЗ ЛИТОГО КАМЕНЮ



LV Kopšanas instrukcija

Regulārai virsmas apkopei lietojiet mīkstu drāniņu, vajadzības gadījumā lietojiet šķidrās santehnikas tīrīšanas līdzekļus.

Nelietot abrazīvos, stipri skābos un sārmainos tīrīšanas līdzekļus!

Pēc virsmas apstrādes virsmu noslaucīt ar sausu drāniņu.

Garantija nav spēkā bojājumiem, kas radušies nepareizas lietošanas rezultātā.

LT Priežiūros nurodymai

Reguliariai priežiūrai naudokite minkštą skudurėlį, muilo mišinį ir vandenį.

Venkite naudoti abrazyvinių valymo priemonių arba tirpiklių, kurie pažeidžia paviršius.

Nuvalykite sausu skudurėliu.

Pažeidimams, kurie atsiranda dėl netinkamo vartotojo naudojimo, mūsų garantiniai įsipareigojimai netaikomi.

EE Hooldusjuhised

Kasuta pehmet kangast, pesuvahendit ja vett regulaarseks hoolduseks.

Välti abrasiive või lahusteid, mis võiks pinda kahjustada.

Puhasta kuiva lapiga.

Mitte korrektes hoolduse käigus tekitatud vigastused ei kuulu garantii alla.

EN Maintenance Instructions

Use soft cloth, soapy solution and water for regular care.

Avoid the use of abrasives or solvents, which damage the surface.

Wipe with a dry cloth.

Damage caused by inappropriate treatment by the user, is not covered by our guarantee.

RU Инструкция по уходу

Для регулярного ухода используйте мягкую ткань, мыльный раствор и воду.

Не используйте губки с абразивной поверхностью и растворители, которые повреждают поверхность.

После очистки вытирайте поверхность сухой тканью.

Повреждения, возникшие вследствие неправильного обращения, не покрываются гарантией.

UA Інструкція по догляду

Для регулярного догляду використовуйте м'яку тканину, мильний розчин та воду.

Не використовуйте губки з абразивною поверхнею та розчинники, які можуть пошкодити поверхню.

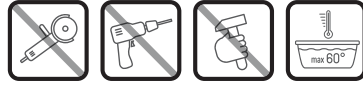
Після очищення протирайте поверхню сухою тканиною.

Пошкодження, що виникли внаслідок неправильного використання, не покриваються гарантією.



VIRSMAS KOPŠANA / PAVIRŠIAUS PRIEŽIŪRA / PINNA HOOLDUS / PROPER CARE OF THE SURFACE / УХОД ЗА ПОВЕРХНОСТЬЮ / ДОГЛЯД ЗА ПОВЕРХНЕЮ

SILKSTONE VIRSMAS / SILKSTONE PAVIRŠIAI / SILKSTONE PINNAD / SILKSTONE SURFACES / ПОВЕРХНОСТИ ИЗ SILKSTONE / ПОВЕРХНИ ИЗ SILKSTONE



[LV] Kopšanas instrukcija

SILKSTONE ikdienā var tīrīt, nostaukot virsmas ar Scotch-Brite™ vai līdzīgu sūkli un parastu, maigu tīrīšanas līdzekli. Tā kā ir jānotīra matēta virsma, tad var izmantot abrazīvu tīrīšanas līdzekli. Pēc tam virsma ir jānomazgā ar jānoskalo ar ūdeni. Vajadzētu izvairīties no spēcīgiem tādas skābes kā metilhlorīdu vai acetonu saturošiem tīrīšanas līdzekļiem. Ja skābe saskaras ar materiālu, virsma ir nekavējoties jānoskalo ar parastu tīrīšanas līdzekli un ūdeni, lai izvairītos no krāsas bojājumiem. SILKSTONE ir izturīgs ikdienas lietošanā, bet asi priekšmeti var radīt nelielus griezumus vai skrāpējumus. Vieglas švīkas ir iespējams izpulēt, bet nopietnākus bojājumus novērsīs profesionāls meistars. Garantija nav spēkā bojājumiem, kas radušies nepareizas lietošanas rezultātā.

[LT] Priežiūros nurodymai

Silkstone paviršiū galima valyti Scotch-Brite™ ar panašia kempine ir įprastu vonios kambariui skirtu valikliu. Paviršius yra matinis, todėl galima naudoti abrazyvinę valymo priemonę. Dauguma nešvarumų nuvalomi įprasta kempine. Valymo priemonių, kurių sudėtyje yra stiprių rūgščių, negalima naudoti Silkstone priežiūrai. Jei tokia priemonė pateko ant Silkstone paviršiaus, skubiai nuplaukite ją dideliu kiekiu vandens, kad išvengtumėte spalvos pakitimų. Silkstone medžiaga yra atspari kasdieniniam naudojimui, tačiau aštrūs daiktai gali subraižyti paviršiū. Nežymūs įbrėžimai lengvai panaikinami, tačiau didesnius pažeidimus pašalins tik profesionalus serviso meistras. Garantija negalioja pažeidimams, atsiradusiems dėl neteisingo naudojimo.

[EE] Hooldusjuhised

SILKSTONE pindade igapäevast puhastamist teostatakse niiske Scotch-Brite™ või sarnase käsnaaga, pehmest riidest lapi ja tavalise kerge pesuvahendiga. Kuna puhastatav pind on matt, võib vajadusel kasutada ka abrasiivset pesuainet. Kõige tavalisemad plekid eemaldatakse lihtsalt pühkimisega. Pärast seda loputatakse pind veega. Silkstone pinna igapäevasel puhastamisel tuleks vältida tugevaid happeid, näiteks klorometaani või atsetooni sisaldavaid puhastusvahendeid. Kui materjal puutub kokku hapetega, tuleb pinnad kiiresti loputada tavalise pesuvahendi ja veega, et vältida värvi muutusi. Teravad esemed võivad põhjustada väiksemaid kriimustusi ja pinnakahjustusi. Väiksemad kriimustused on kergesti eemaldatavad lihvimise teel, kuid sügavamate kahjustuste remont nõuab professionaalset teenindust. Garantiid ei kohaldata ebaõigest kasutamisest põhjustatud kahjude suhtes.

[EN] Maintenance Instructions

Daily cleaning is done by wiping the surfaces with a moist Scotch-Brite™ or similar sponge or cloth and a regular mild detergent. As the surface to be cleaned is matte, an abrasive detergent may also be used when necessary. The most common stains are easily removed by wiping. After this, the surface is rinsed with water. Strong acids, such as detergents containing chloromethane or acetone, should be avoided in the daily cleaning of SILKSTONE surface. If the material comes into contact with acids, the surfaces must be rinsed quickly with a regular detergent and water to prevent changes in colour. Sharp items may cause minor cuts and scrapes. Slight marks are easily polished off, but the repair of deeper cuts requires professional service. Warranty does not apply to any damages caused by improper use.

[RU] Инструкция по уходу

Поверхность из SILKSTONE можно ежедневно протирать губкой Scotch-Brite™ или похожей и обычным мягким чистящим средством. Для очищения матовой поверхности желательно использовать абразивное чистящее средство. Практически любое загрязнение легко смывается обычной губкой. Трудновыводимые пятна удаляются с помощью отбеливающего вещества, после чего поверхность промывают водой с мылом. Отбеливатель не должен контактировать с искусственным камнем дольше пяти минут. Чистящие средства, в состав которых входят сильные кислоты, (например, метил-хлорид или ацетон) не следует применять для очищения поверхностей из SILKSTONE. Если такое вещество попало на поверхность, срочно смойте его большим количеством воды с мылом во избежание изменения цвета поверхности. SILKSTONE устойчив к ежедневному износу, однако острые предметы могут оставить на нем мелкие повреждения и царапины. Небольшие повреждения и царапины легко удаляются, но более серьезный ремонт сможет осуществить лишь специалист. Гарантия не в силе, если повреждения возникли в результате неправильного пользования.

[UA] Інструкція по догляду

Поверхню із SILKSTONE можна щодня протирати губкою Scotch-Brite або подібною і звичайним м'яким чистячим засобом. Для очищення матової поверхні бажано використовувати абразивний чистячий засіб. Практично будь-яке забруднення легко змивається звичайною губкою. Важковивідні плями видаляються за допомогою відбілюючого засобу, після чого поверхню необхідно промити водою з милом. Відбілюючий засіб не повинен контактувати зі штучним каменем більше 5 хвилин. Чистячі засоби, до складу яких входять сильні кислоти (наприклад, метил-хлорид або ацетон) не слід використовувати для очищення поверхонь із Silkstone. Якщо такий засіб потрапив на поверхню, терміново змийте його великою кількістю води з милом для уникнення зміни кольору поверхні. Silkstone стійкий до щоденного зносу, але гострі предмети можуть залишити на ньому дрібні пошкодження та подряпини. Незначні пошкодження та подряпини легко видаляються, але більш складний ремонт може виконати лише спеціаліст. Гарантія не діє, якщо пошкодження виникли в результаті неправильного використання.



**CLASSIC/KV/RO/NEW, ART/KV/RO
LARGO, CRAFT**

LV
LT
EE
EN
RU
UA

**MONTĀŽAS INSTRUKCIJA
MONTAVIMO INSTRUKCIJA
PAIGALDUSJUHEND
INSTALLATION INSTRUCTION
ИНСТРУКЦИЯ ПО МОНТАЖУ
ІНСТРУКЦІЯ ДЛЯ МОНТАЖУ**

paab

www.paabaths.com
2022